

CODIGO INFORME:
PR-RIL-01-B11-207-A-01
 DESCRIPCIÓN INFORME
BLOQUE 11 - Paredes 24,25, 26 y 28

Levantamiento digital y restitución 2D/3D

Responsable científico: Prof. Alessandro Merlo
 Colaboradores:
 Arq. Francesco Frullini
 Ph.D. Arq. Gaia Lavoratti
 Arq. Giulia Lazzari
 Arq. Elisa Luzzi
 Arq. Michela Notarnicola

Diagnostico de las alteraciones y degradaciones

Responsable científico: Prof. Susanna Ceccia
 Colaboradores:
 Ph.D. Arq. Stefania Aimar
 Ph.D. Arq. Leonardo Germani
 Arq. Francesco Pisani
 Ph.D. Arq. Salvatore Zocco

Análisis de la inestabilidad

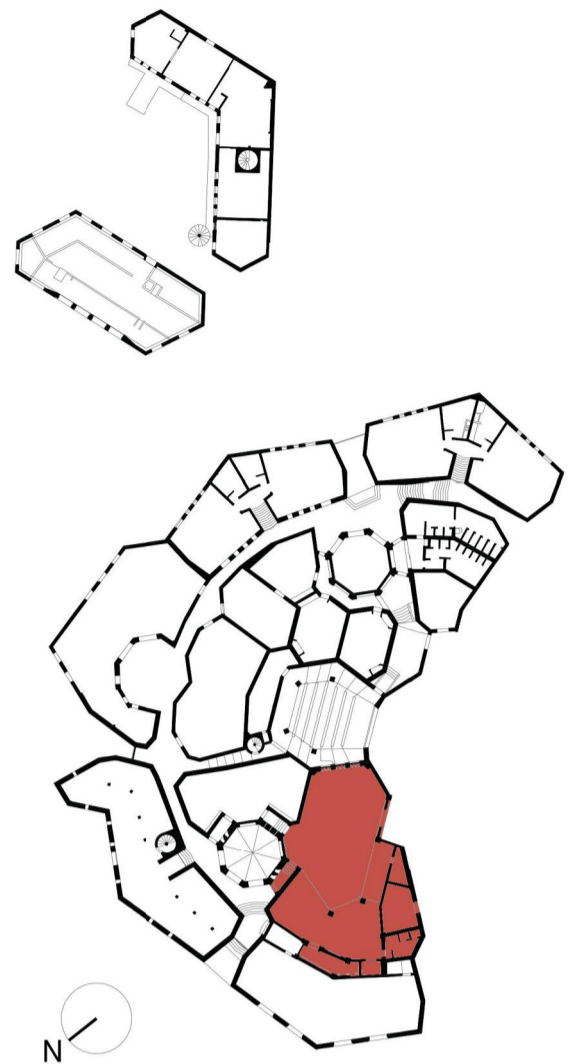
Responsable científico: Prof. Michele Paradiso
 Colaboradores:
 Lic. Marco Altamura
 Prof. Stefano Galassi
 Arq. Sara Garuglieri

Técnicas e instrumentos para la gestión de obras de restauración y consolidación

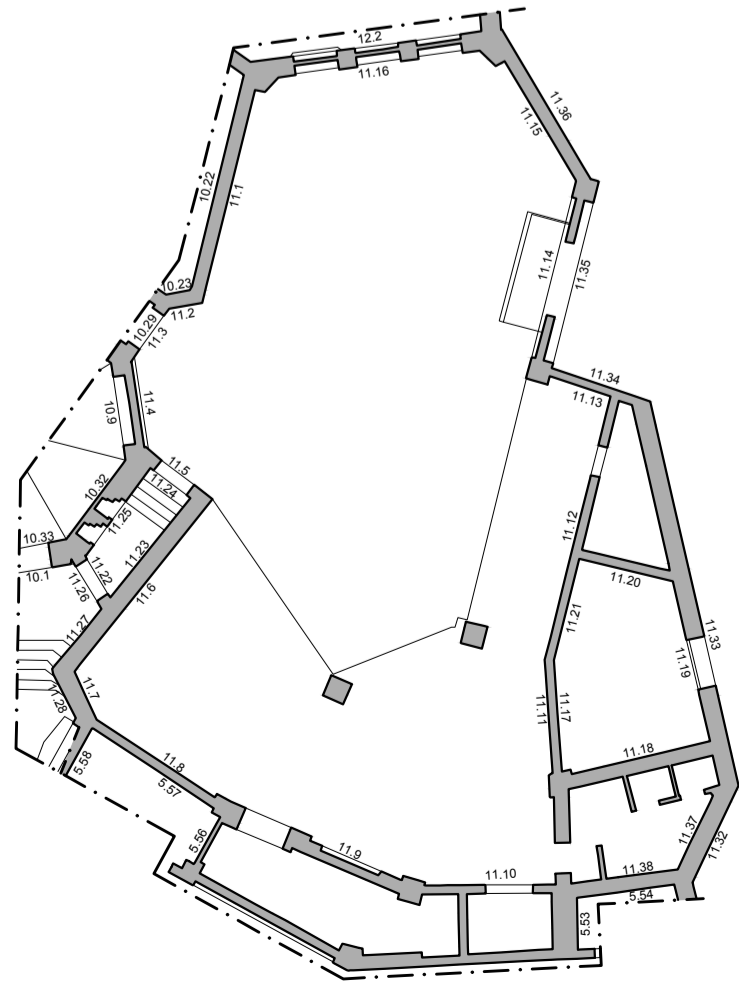
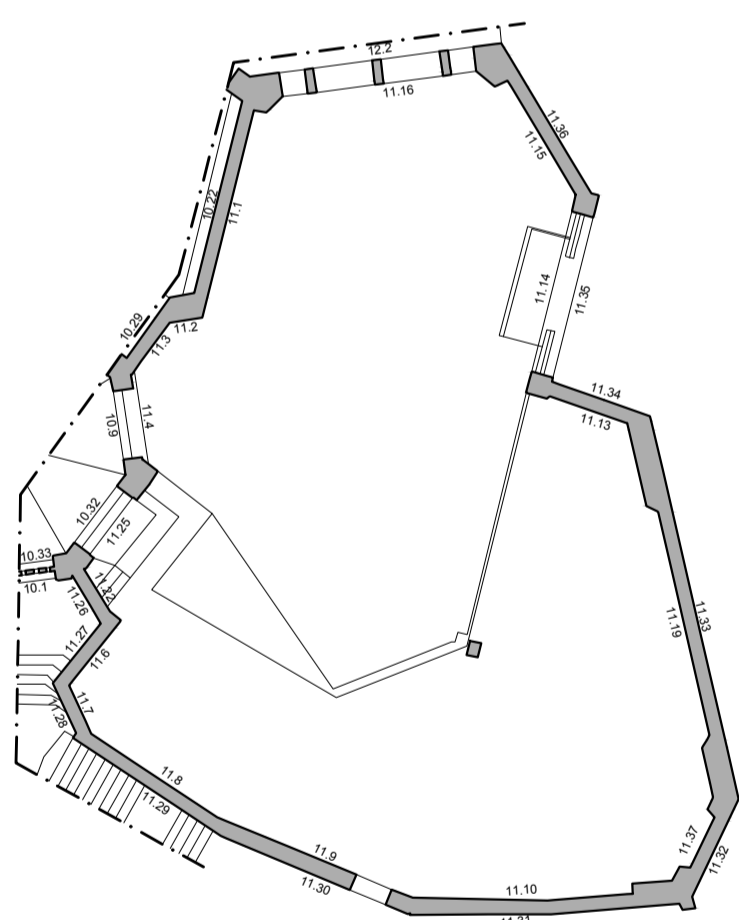
Responsable científico: Prof. Saverio Mecca
 Colaboradores:
 Prof. Letizia Dipasquale
 Ing. Vito Getuli

Modelo de información de la construcción (BIM)

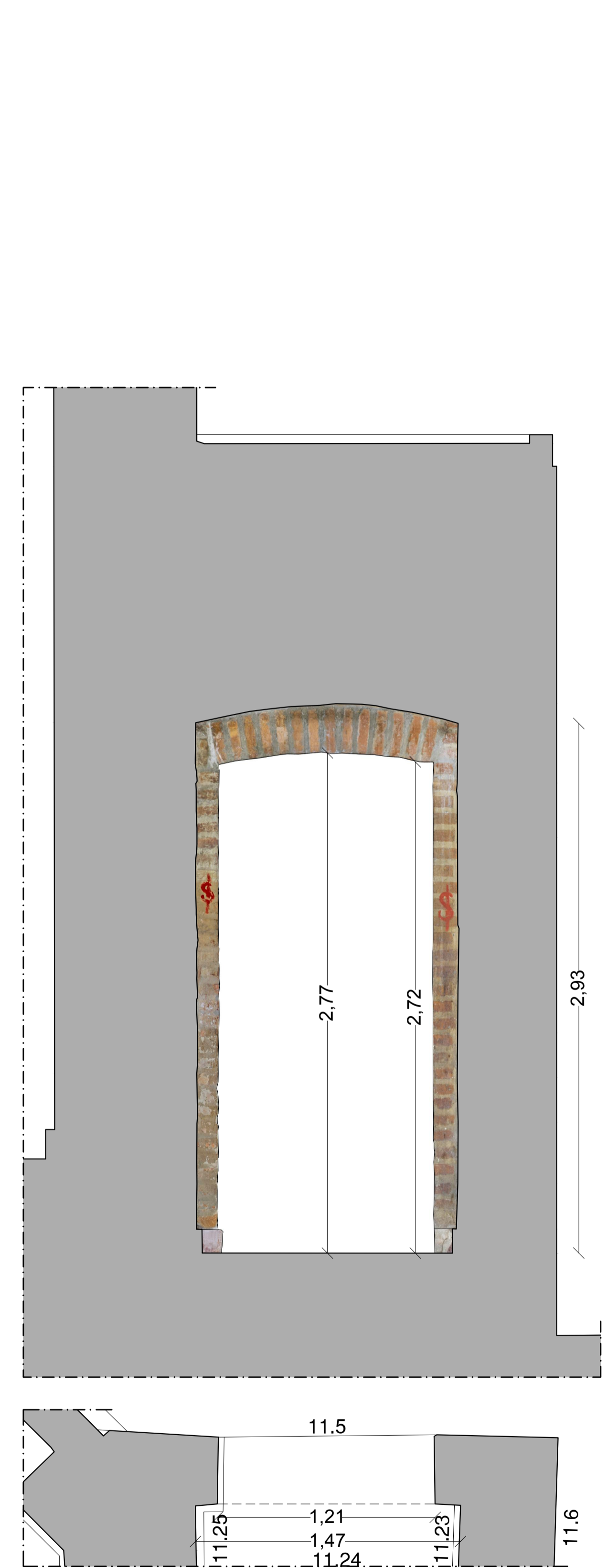
Responsable científico: Prof. Carlo Biagini
 Colaborador:
 Ph.D. Ing. Vincenz Donato



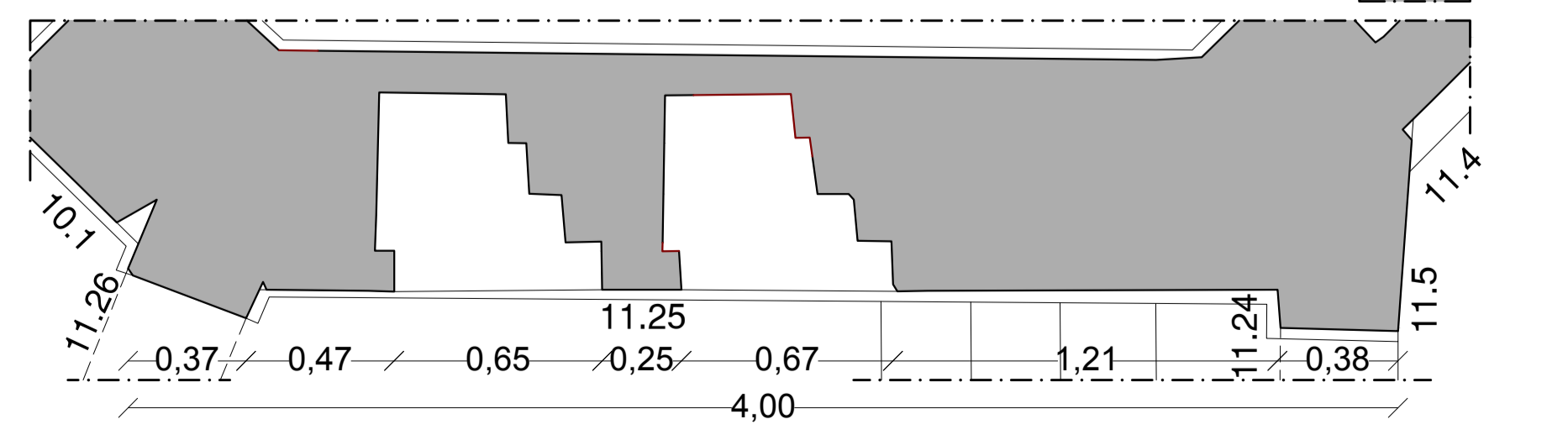
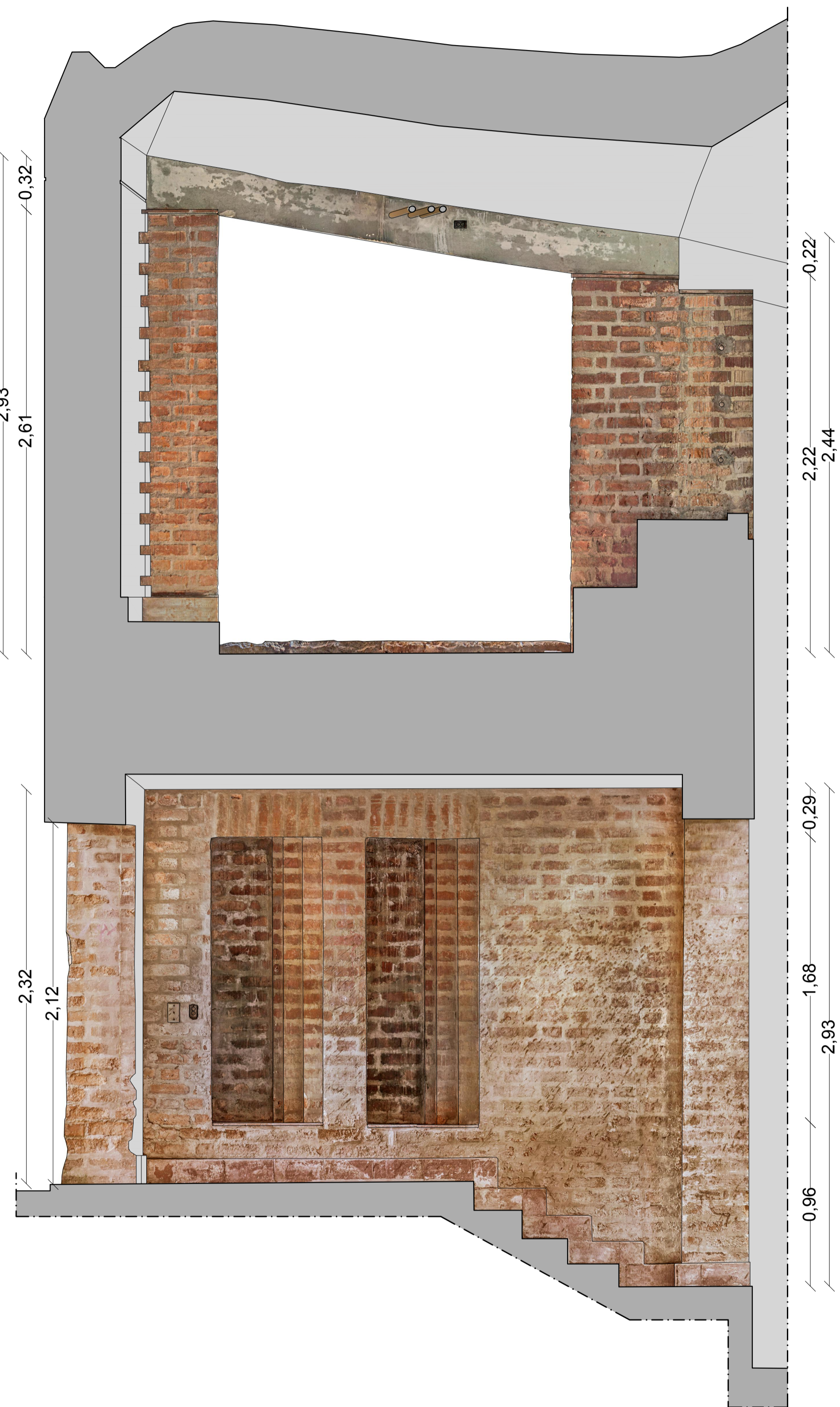
escala : 1:20
 Tamaño: A1



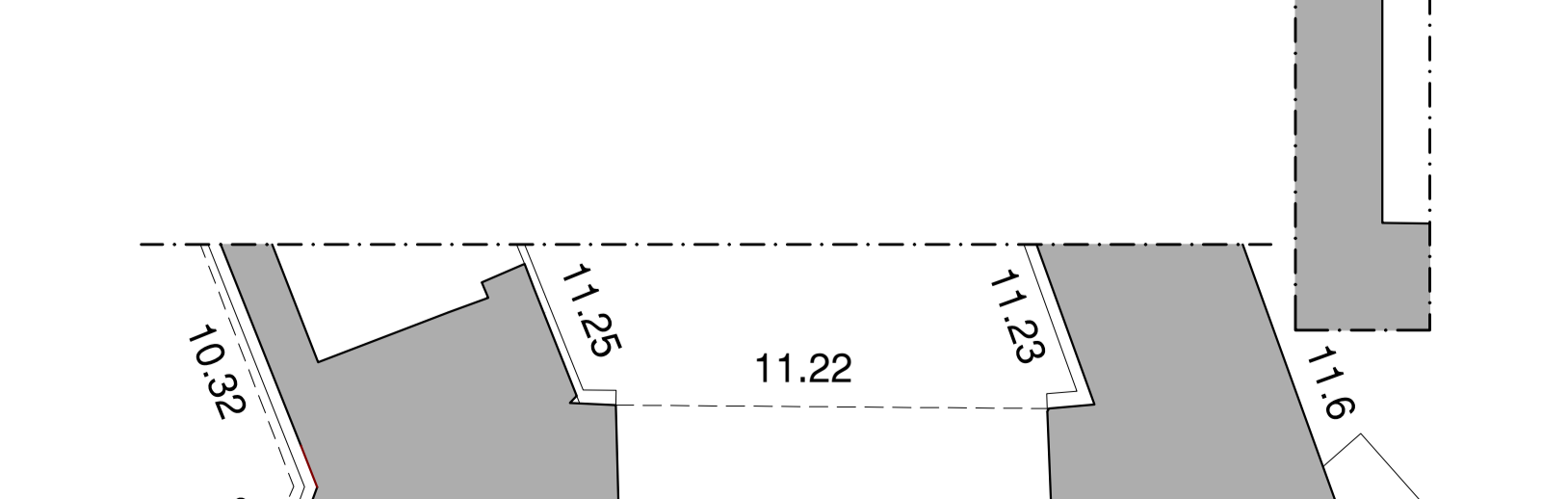
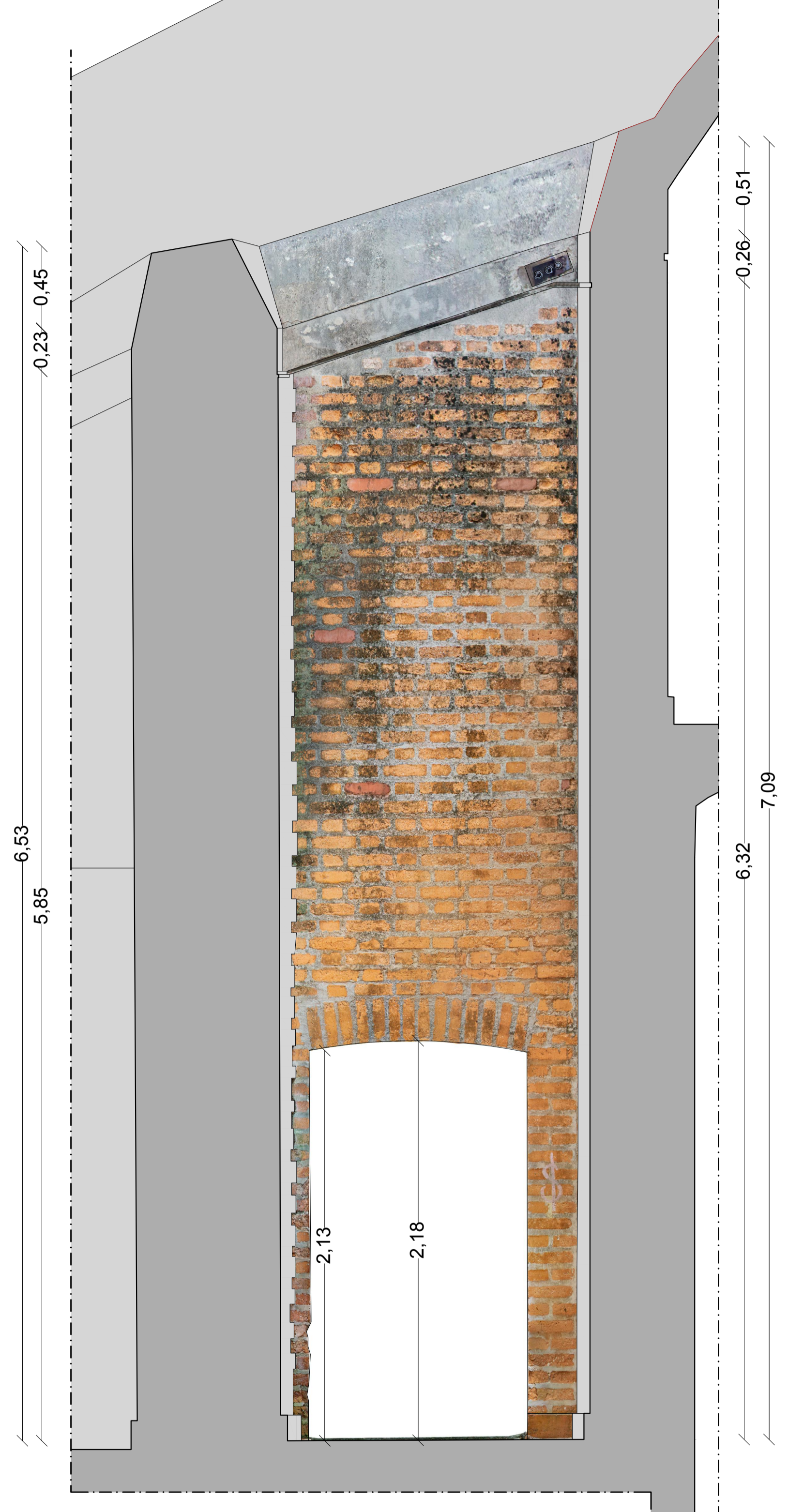
Porción de fotoplano a sustituir
 Falta de datos



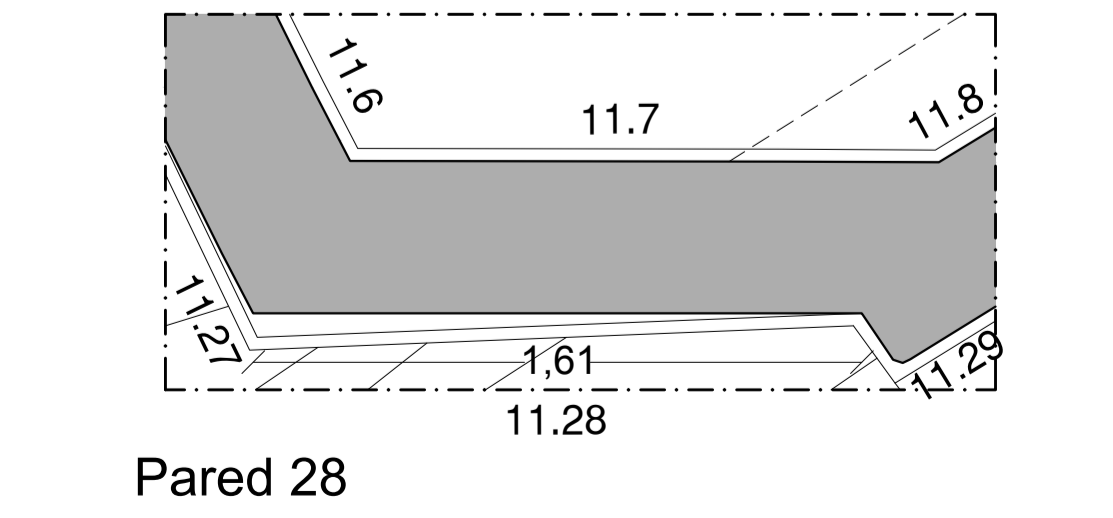
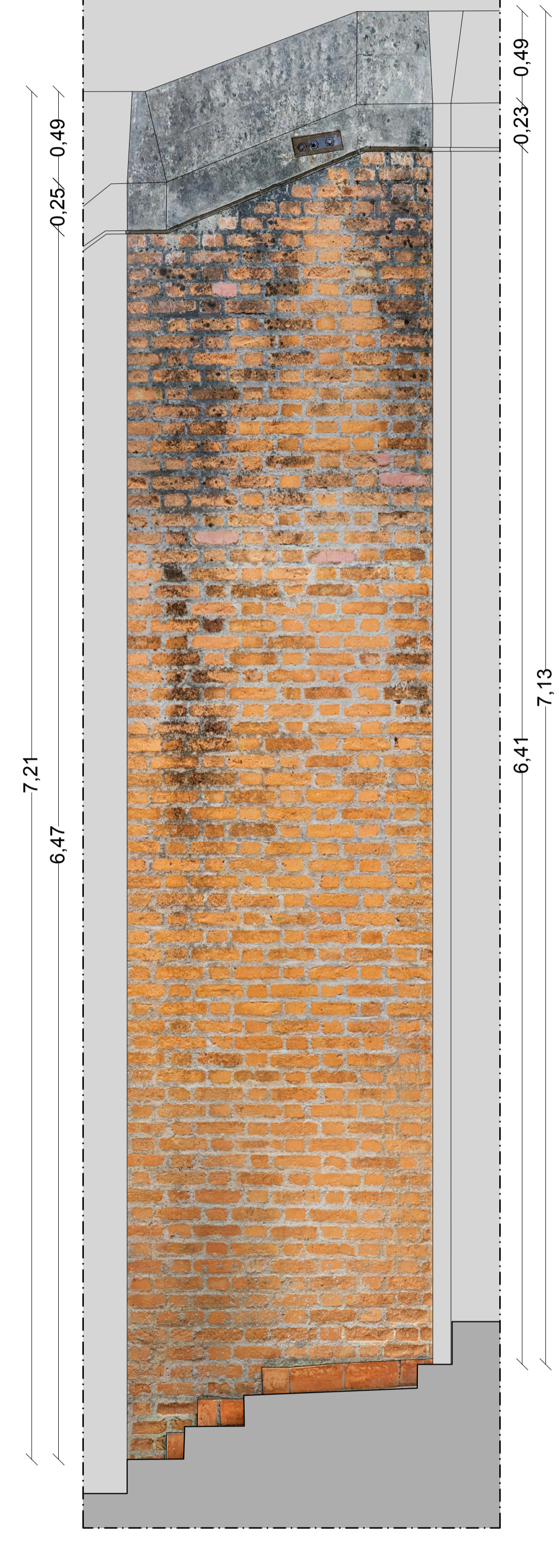
Pared 24



Pared 25



Pared 26



Pared 28