

CODIGO INFORME:  
**PR-RES-02-B6-123-A-01**  
 DESCRIPCIÓN INFORME  
**BLOQUE 6 - Paredes 1, 2 y 3**

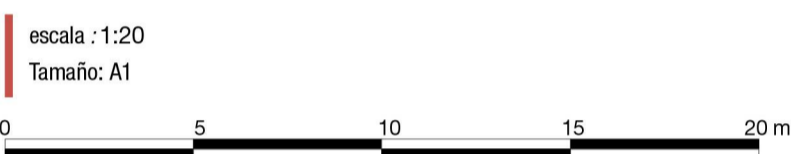
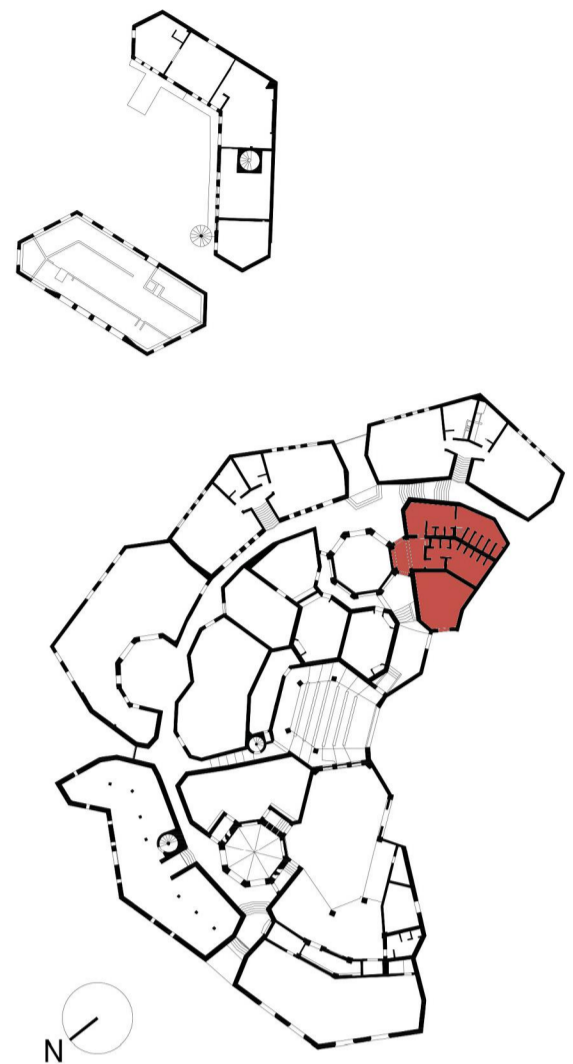
**Levantamiento digital y restitución 2D/3D**  
 Responsable científico: Prof. Alessandro Merlo  
 Colaboradores  
 Arq. Francesco Frullini  
 Ph.D. Arq. Gaia Lavoratti  
 Arq. Giulia Lazzari  
 Arq. Elisa Luzzi  
 Arq. Michela Notarnicola

**Diagnostico de las alteraciones y degradaciones**  
 Responsable científico: Prof. Susanna Gaccia  
 Colaboradores  
 Ph.D. Arq. Stefania Aimar  
 Ph.D. Arq. Leonardo Germani  
 Arq. Francesco Pisani  
 Ph.D. Arq. Salvatore Zocco

**Análisis de la inestabilidad**  
 Responsable científico: Prof. Michele Paradiso  
 Colaboradores  
 Lic. Marco Altamura  
 Prof. Stefano Galassi  
 Arq. Sara Garuglieri

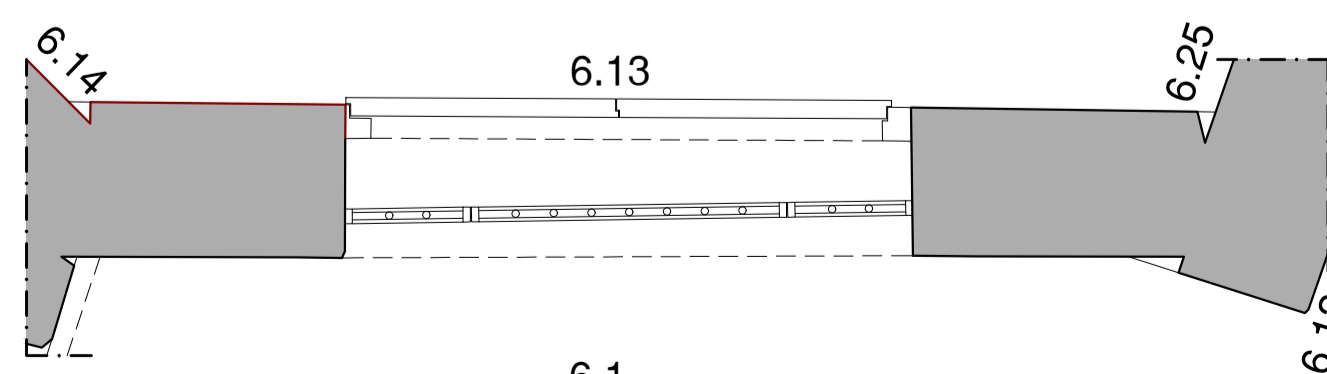
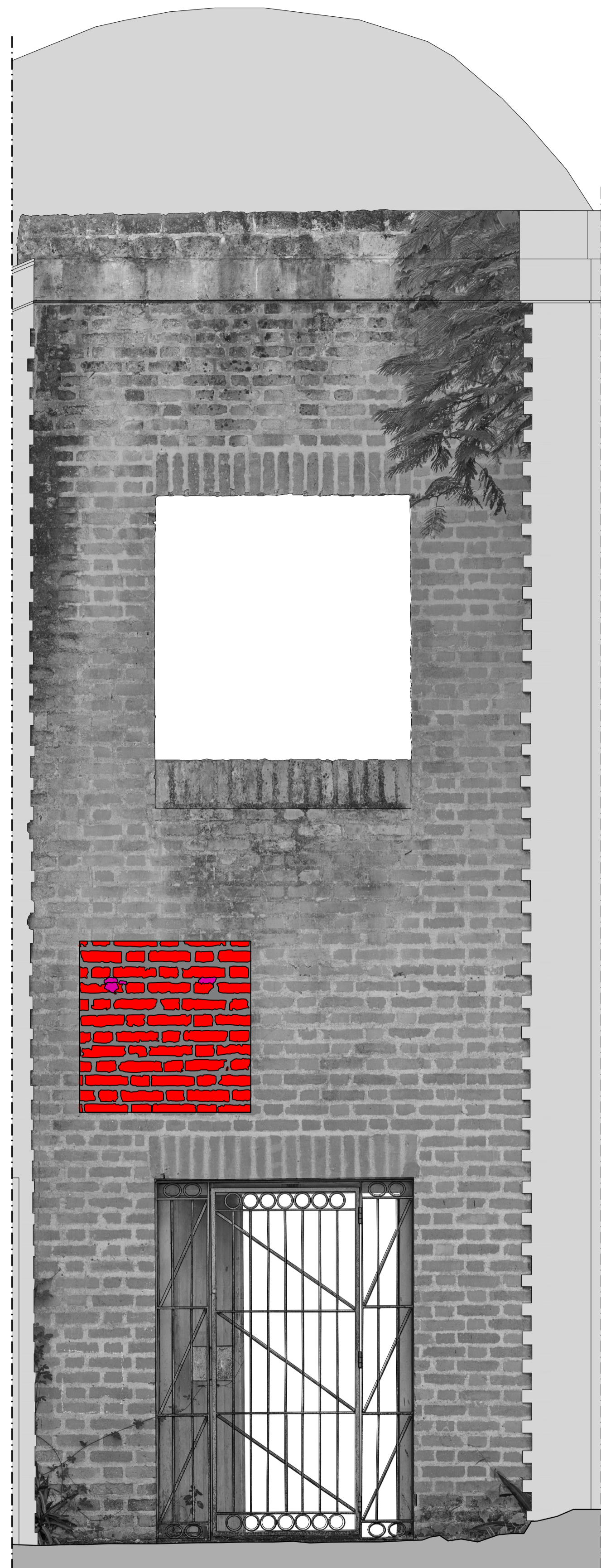
**Técnicas e instrumentos para la gestión de obras de restauración y consolidación**  
 Responsable científico: Prof. Saverio Mecca  
 Colaboradores  
 Prof. Letizia Dipasquale  
 Ing. Vito Getuli

**Modelo de información de la construcción (BIM)**  
 Responsable científico: Prof. Carlo Biagini  
 Colaborador  
 Ph.D. Ing. Vincenzo Donato

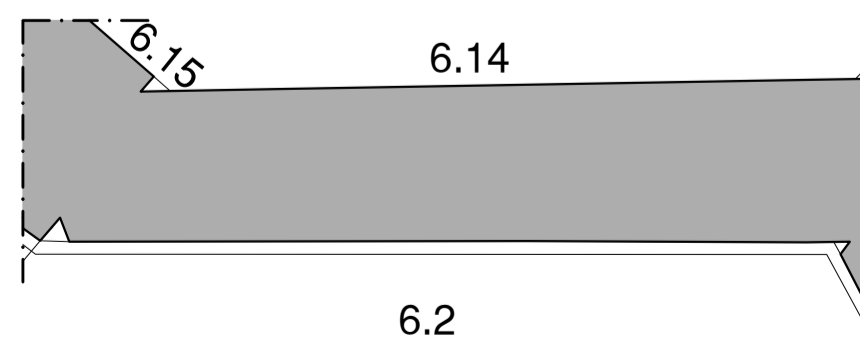
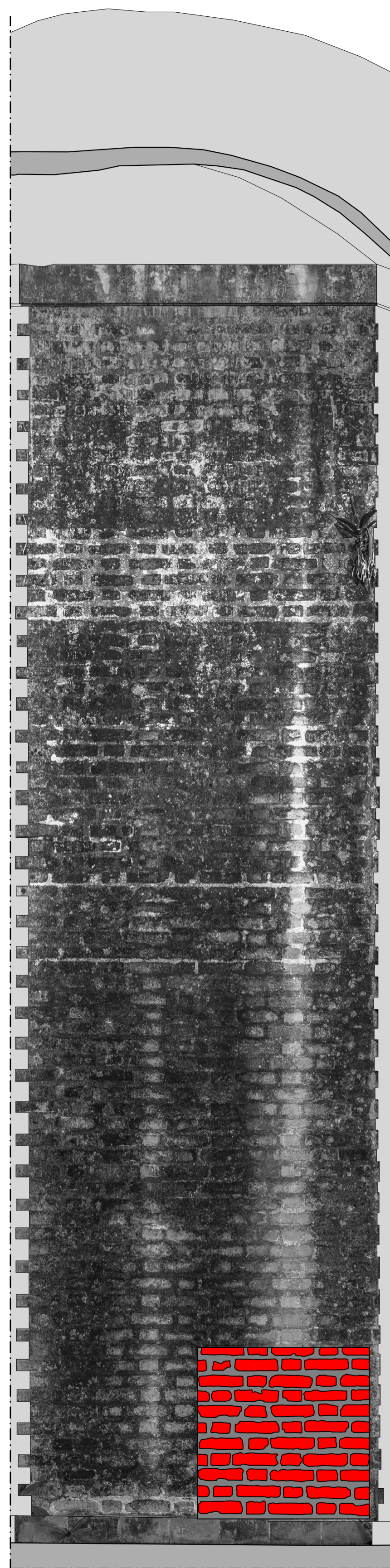


**Leyenda de los materiales**

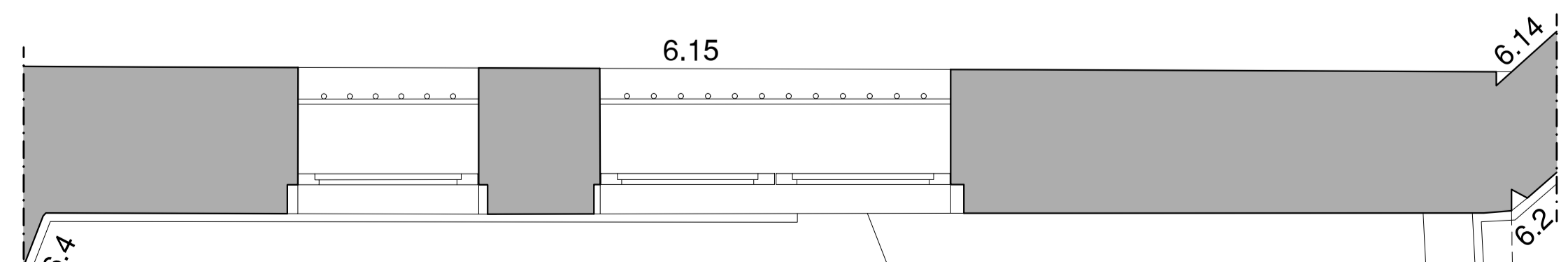
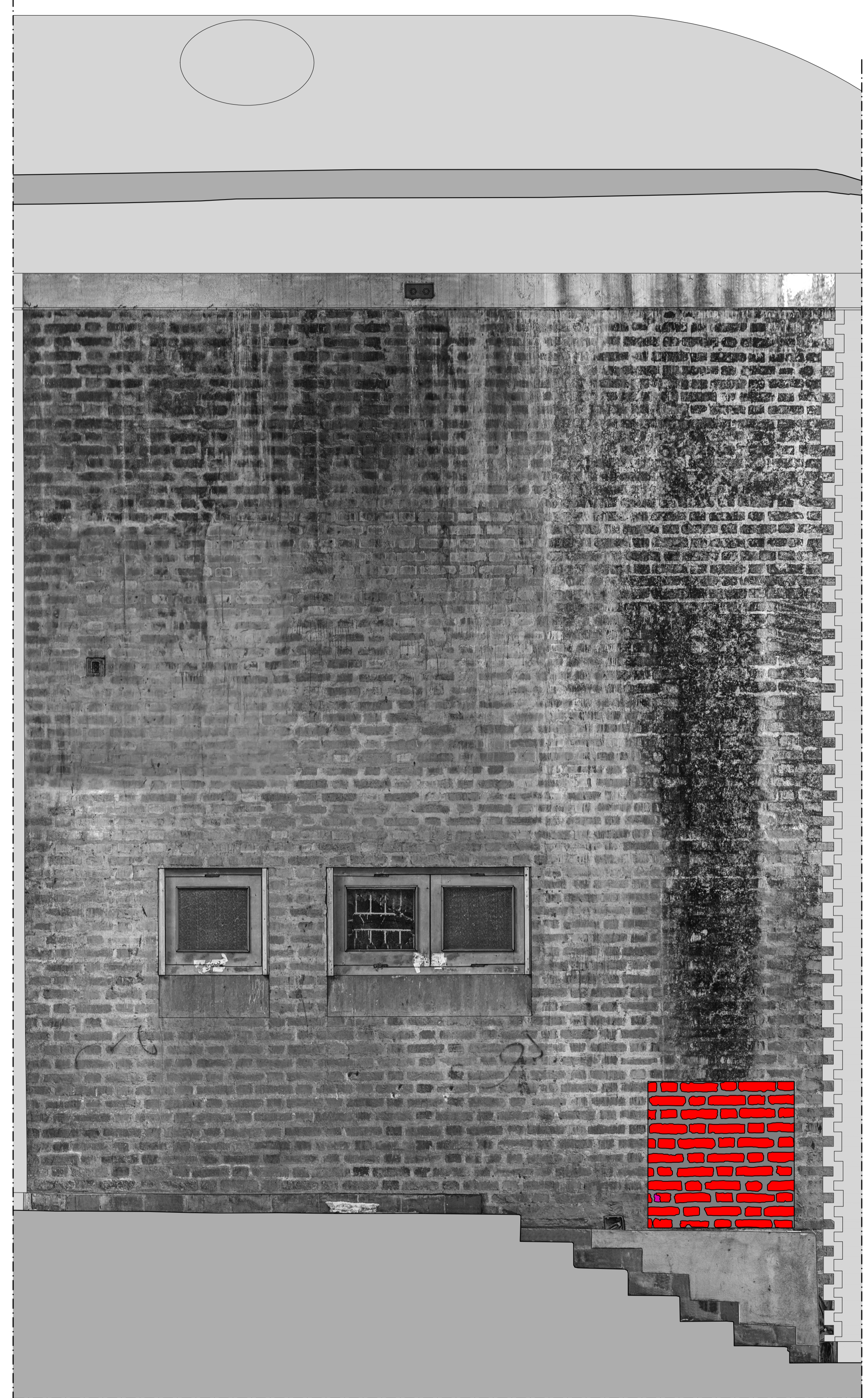
 Bloques de hormigón	 Mortero de revoques pintado
 Hormigón	 Metal
 Hormigón pintado	 Capa de pintura
 Cerámica	 Capa transparente
 Betún elastómero	 Plástica
 Mortero para revoques	 Vidrio
 Ladrillo	 Mortero de reintegración
 Madera	 Mortero de reintegración pintado
 Mortero de unión	 Mortero de rejuntado



**Pared 1**



**Pared 2**



**Pared 3**

**6.3**