

CODIGO INFORME:  
**PR-RES-02-B6-128-B-01**  
DESCRIPCIÓN INFORME  
**BLOQUE 6 - Paredes 13 y 14**

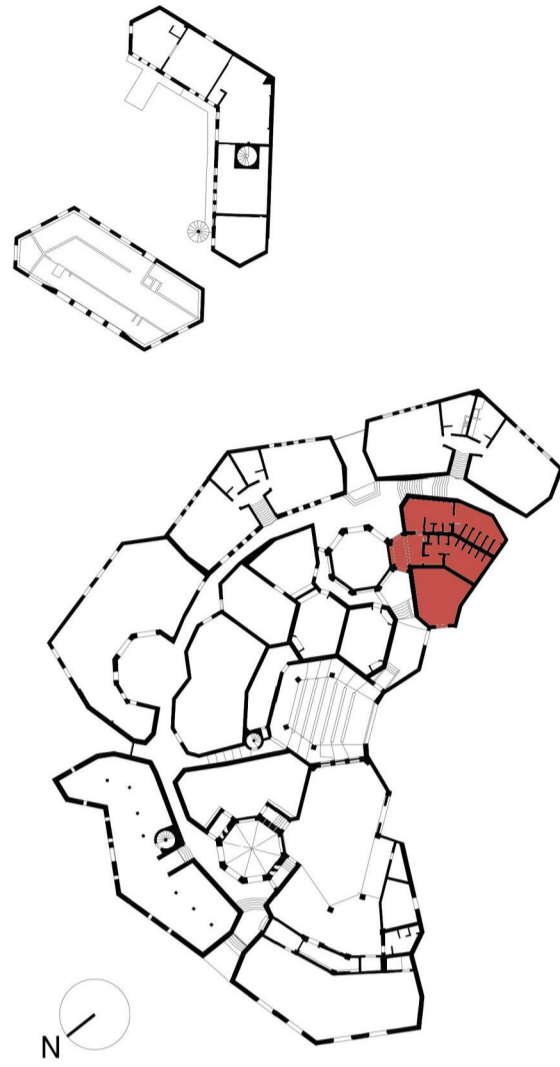
**Levantamiento digital y restitución 2D/3D**  
Responsable científico: Prof. Alessandro Merio  
Colaboradores:  
Arq. Francesco Frullini  
Ph.D. Arq. Gaia Lavoratti  
Arq. Giulia Lazzari  
Arq. Elisa Luzzi  
Arq. Michela Notarnicola

**Diagnostico de las alteraciones y degradaciones**  
Responsable científico: Prof. Susanna Caccia  
Colaboradores:  
Ph.D. Arq. Stefania Aimar  
Ph.D. Arq. Leonardo Germani  
Arq. Francesco Pisani  
Ph.D. Arq. Salvatore Zocco

**Análisis de la inestabilidad**  
Responsable científico: Prof. Michele Paradiso  
Colaboradores:  
Lic. Marco Altemura  
Prof. Stefano Galassi  
Arq. Sara Garuglieri

**Técnicas e instrumentos para la gestión de obras de restauración y consolidación**  
Responsable científico: Prof. Saverio Mecca  
Colaboradores:  
Prof. Leticia Dipasquale  
Ing. Vito Getuli

**Modelo de información de la construcción (BIM)**  
Responsable científico: Prof. Carlo Biagini  
Colaborador:  
Ph.D. Ing. Vincenzo Donato

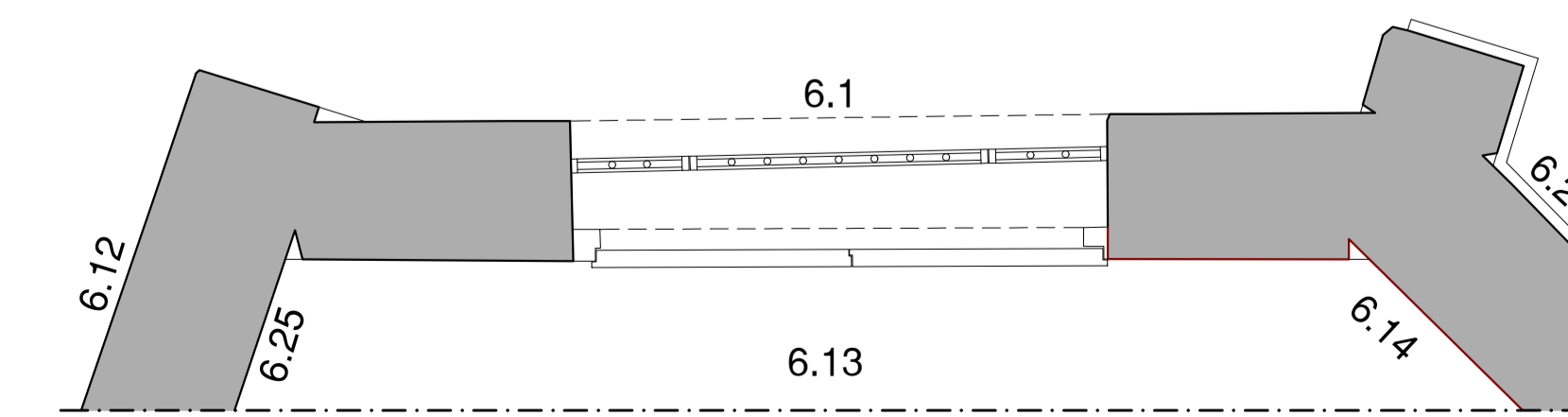
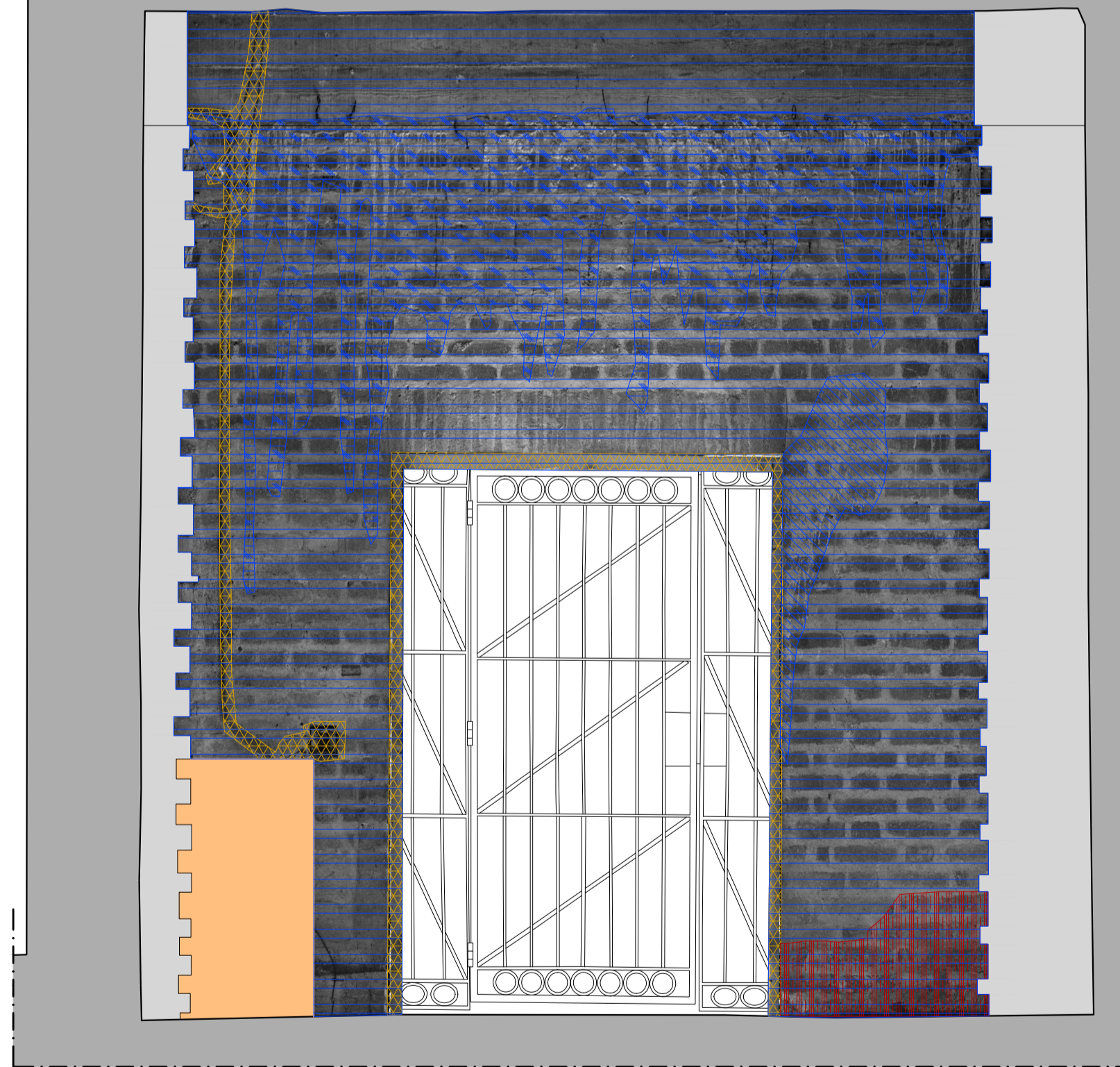
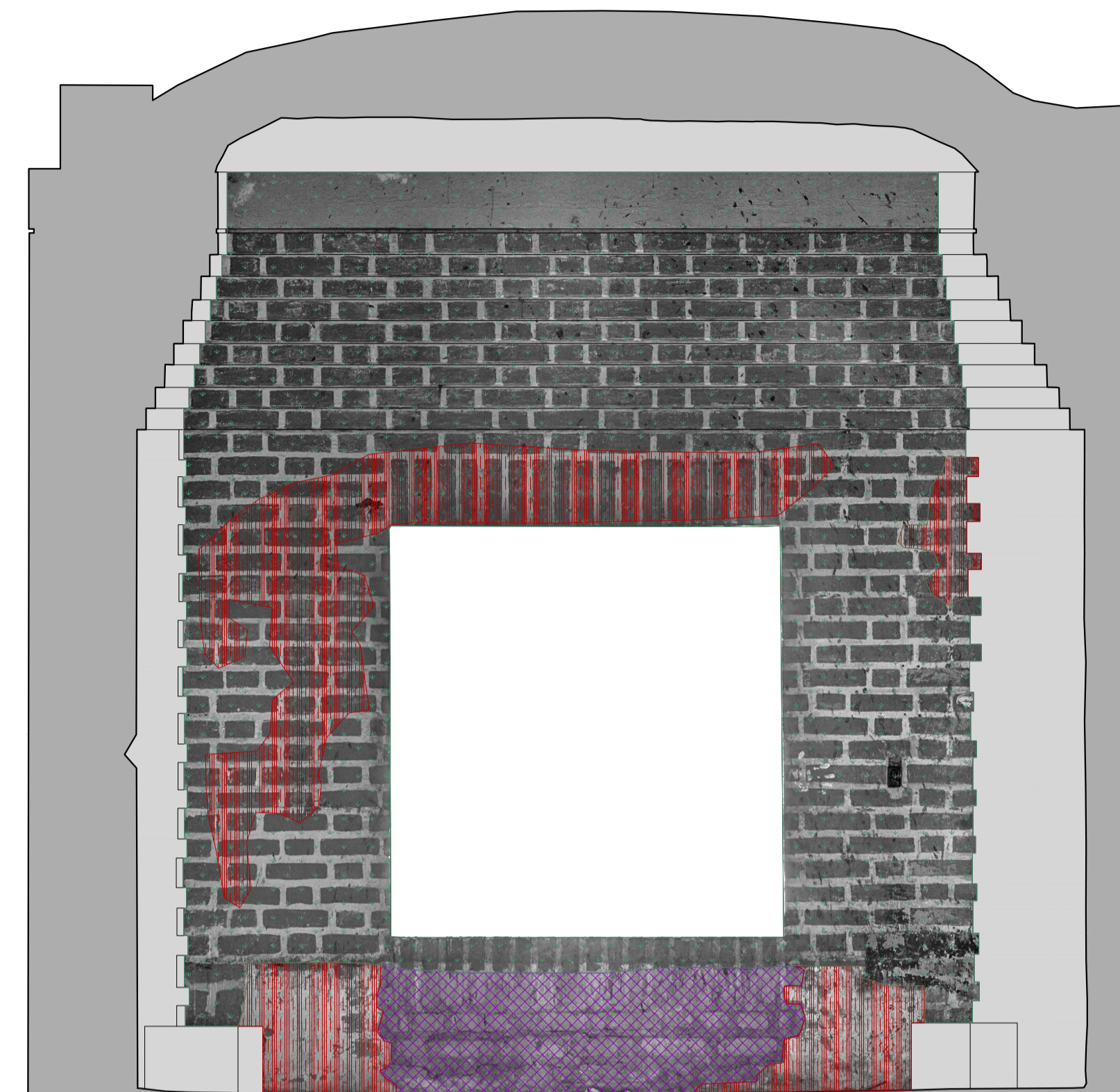


escala : 1:20  
Tamaño: A1  
0 5 10 15 20 m

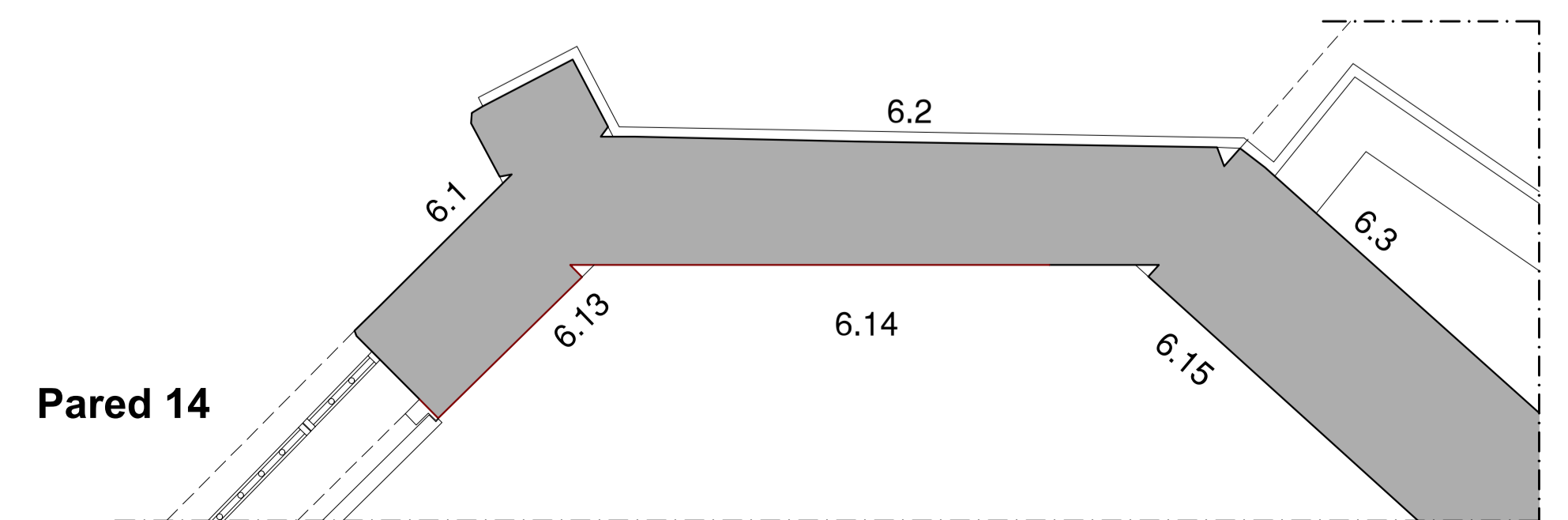
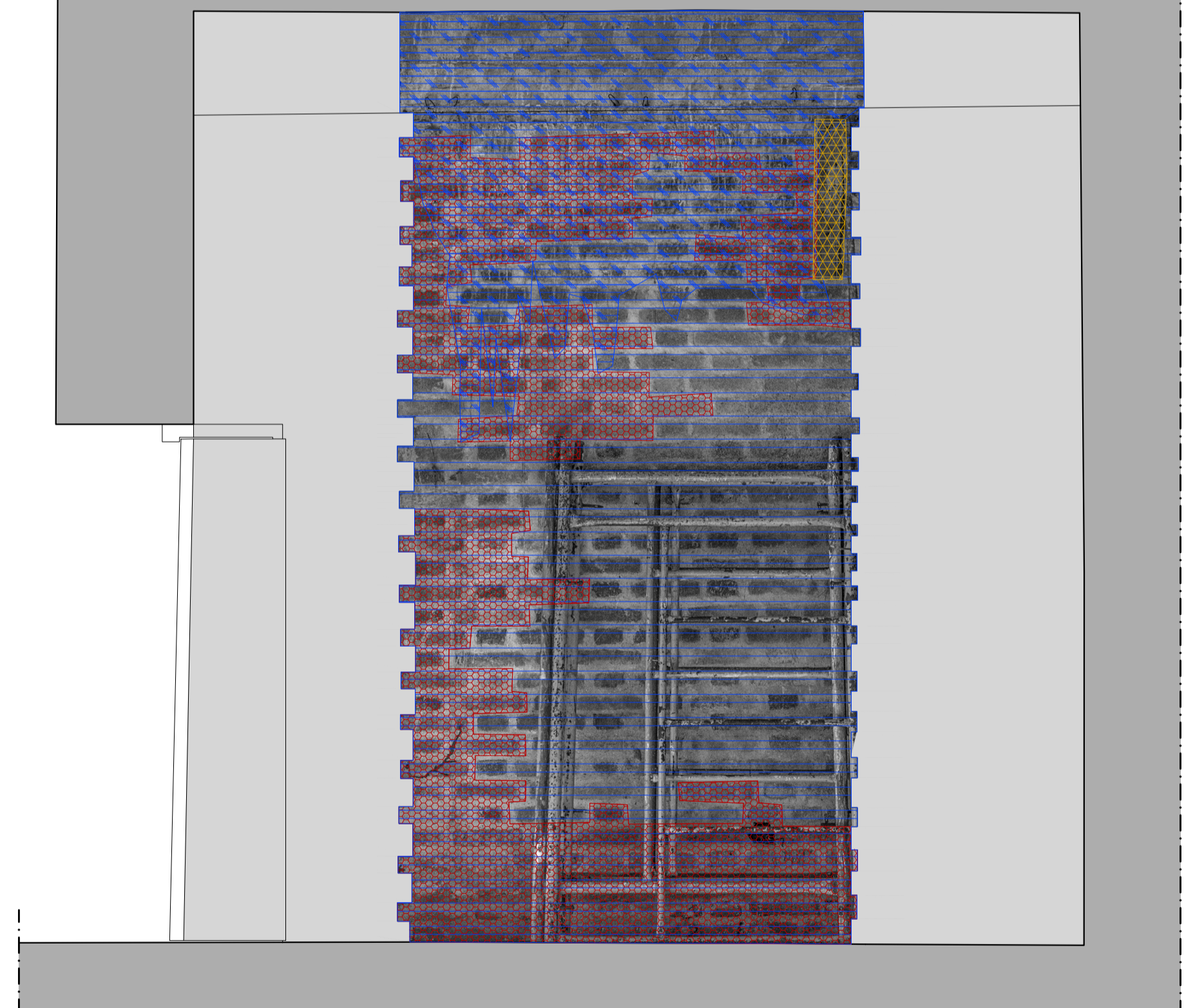
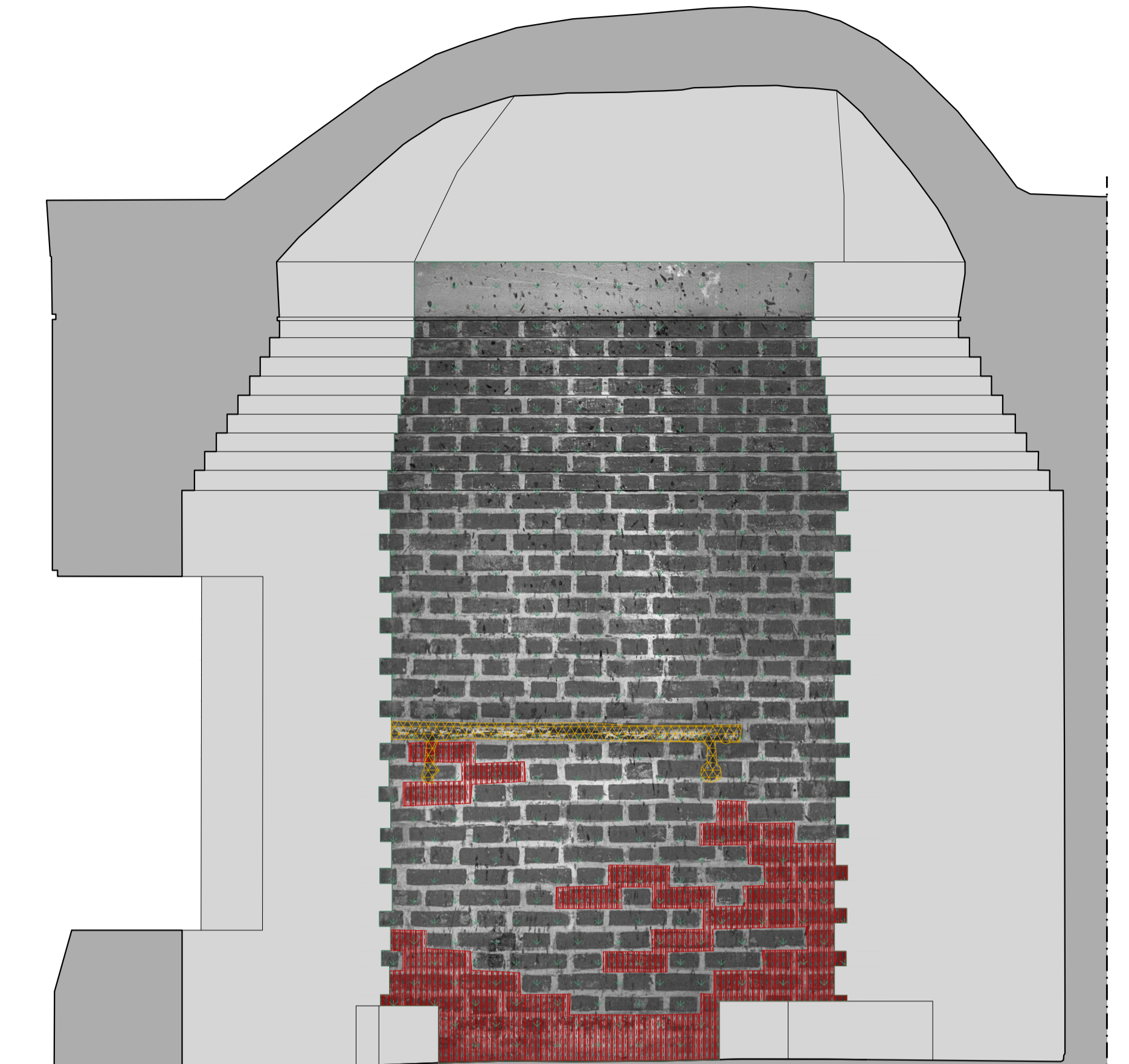


## Leyenda degradaciones y alteraciones

<b>Fisura &amp; Deformación</b>	<b>Características inducidas por pérdida de materia</b>	<b>Colonización biológica</b>
Grieta	Erosión	Colonización biológica/ Ataque biológico
Fisura	Corte / Incisión	Vegetación
Deformación	Pérdida de material	<b>Corrosión de metales</b>
<b>Concreto</b>	Perforación	Puntos oxidados
Falta de continuidad en la colocación	<b>Alteración cromática &amp; depósito</b>	Fisura
Nidos de abejas	Depósito superficial	Delaminación
Popout	Alteración cromática	Desconchado
<b>Degradación antrópica</b>	Mancha de humedad	
Degradación antrópica	Mancha	
Adición / agregación incompatible	Eflorescencia	
	Concreción	
<b>Desprendimiento</b>	Film / Pellicula	
Abolsamiento	Graffitis	
Desprendimiento	Pátina de óxido de hierro	
Disgregación	Coladura	
Pulverización	Humedad ascendente	



**Pared 13**



**Pared 14**