

CODIGO INFORME:
PR-RES-02-B9-171-C-01
 DESCRIPCIÓN INFORME
BLOQUE 9 - Pareds 13, 14 y 15

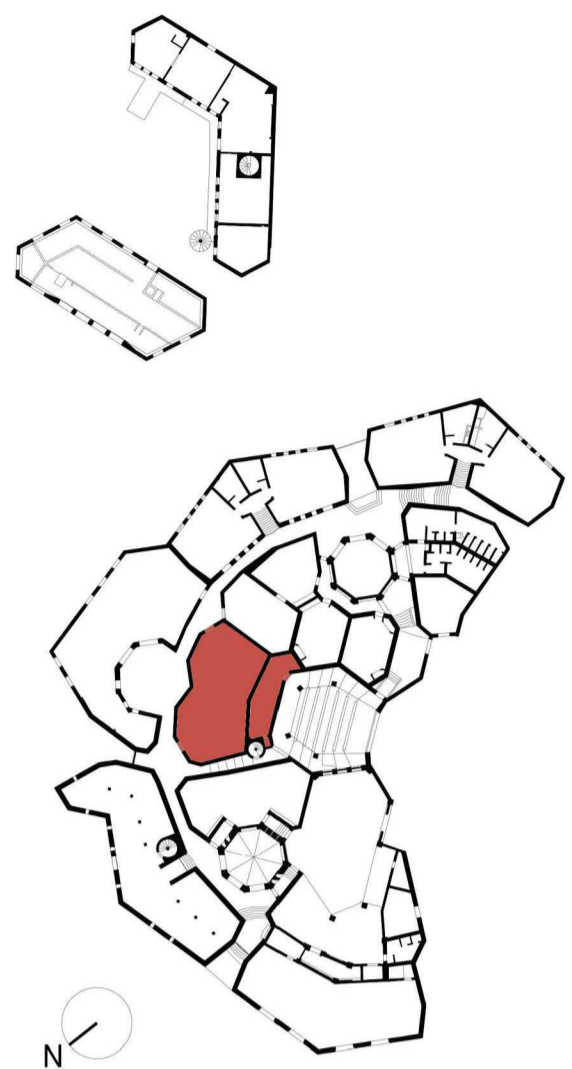
Levantamiento digital y restitución 2D/3D
 Responsable científico: Prof. Alessandro Merlo
 Colaboradores
 Arq. Francesco Frullini
 Ph.D. Arq. Gaia Lavoratti
 Arq. Giulia Lazzari
 Arq. Elisa Luzzi
 Arq. Michela Notarnicola

Diagnostico de las alteraciones y degradaciones
 Responsable científico: Prof. Susanna Gaccia
 Colaboradores
 Ph.D. Arq. Stefania Aimar
 Ph.D. Arq. Leonardo Germani
 Arq. Francesco Pisani
 Ph.D. Arq. Salvatore Zocco

Análisis de la inestabilidad
 Responsable científico: Prof. Michele Paradiso
 Colaboradores
 Lit. Marco Altamura
 Prof. Stefano Galassi
 Arq. Sara Garuglieri

Técnicas e instrumentos para la gestión de obras de restauración y consolidación
 Responsable científico: Prof. Saverio Mecca
 Colaboradores
 Prof. Letizia Dipasquale
 Ing. Vito Getuli

Modelo de información de la construcción (BIM)
 Responsable científico: Prof. Carlo Biagini
 Colaborador
 Ph.D. Ing. Vincenzo Donato



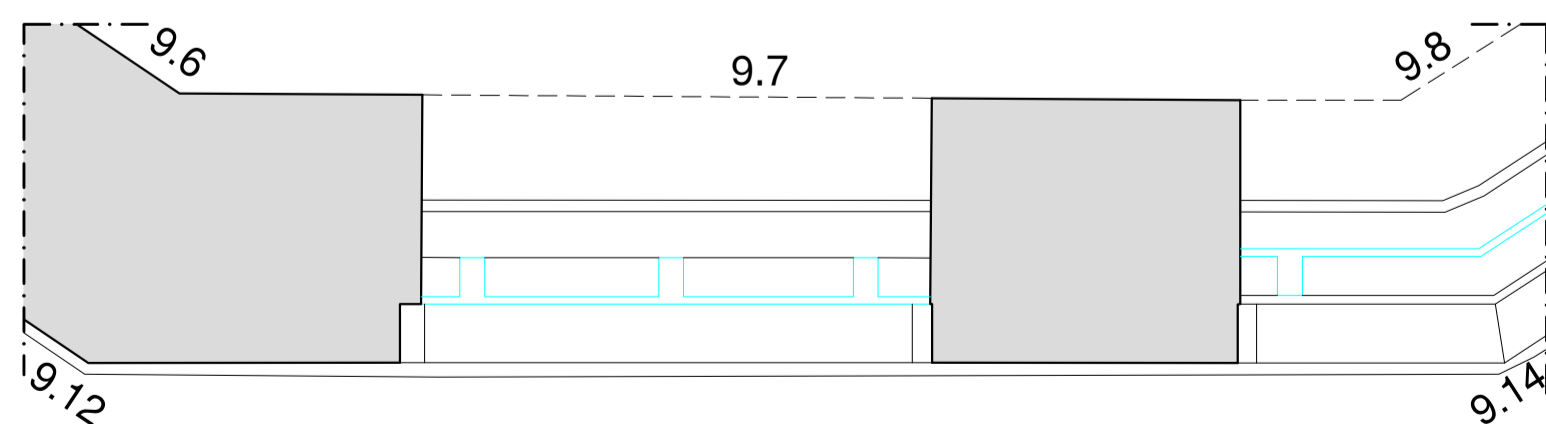
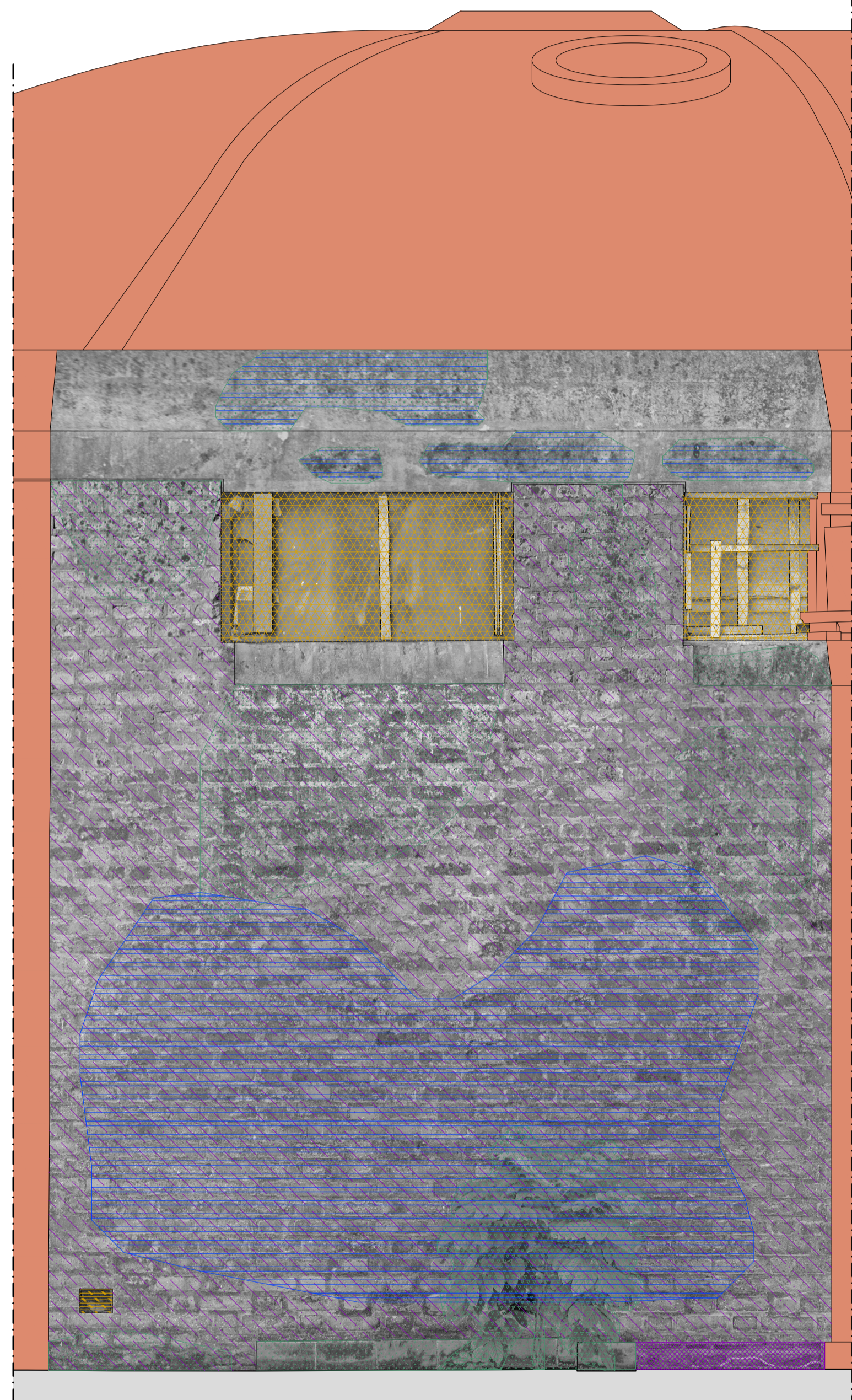
escala : 1:20
 Tamaño: A1



Lista de degradaciones y alteraciones | fichas técnicas | intervenciones

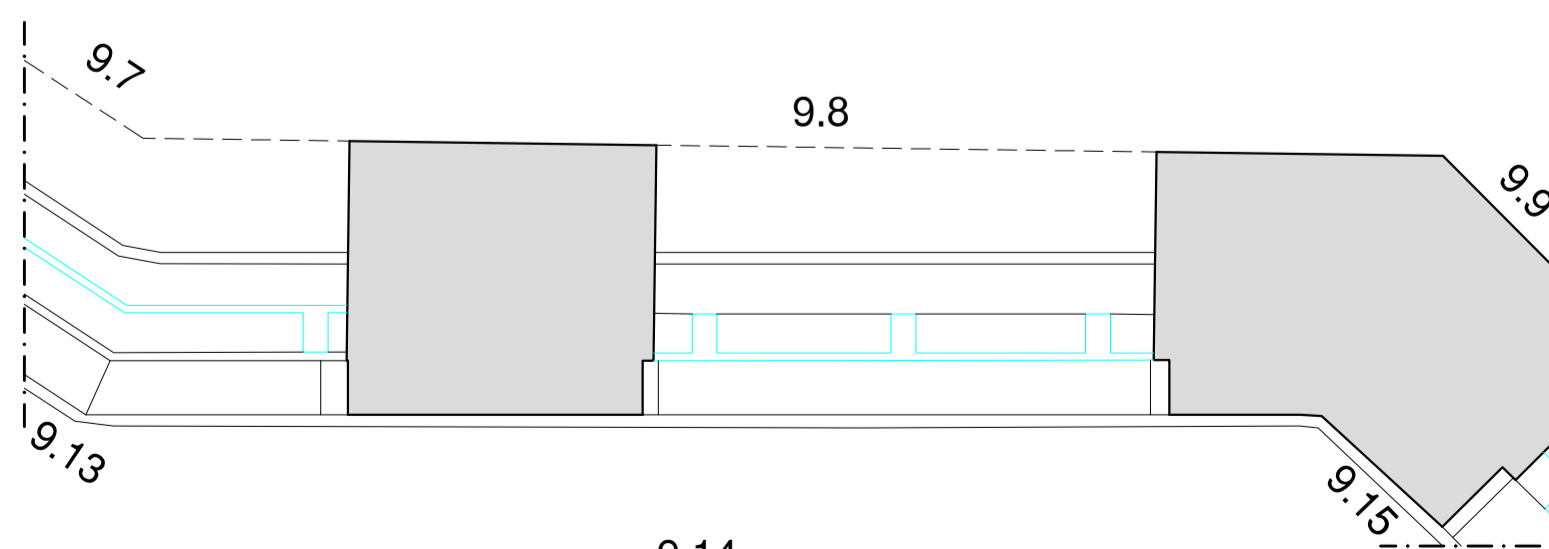
Operaciones preliminares	Limpieza	Preconsolidación / Consolidación	Protección
<ul style="list-style-type: none"> Inspección del soporte Protección del soporte Perforación del soporte con medios mecánicos 	<ul style="list-style-type: none"> Remoción de agregados e elementos incompatibles Remoción manual con equipo adecuado Limpieza con cepillo con fibra vegetal (para o yelo) 	<ul style="list-style-type: none"> Limpieza con pinoclas y esponjas Limpieza con chorro de agua Enfriamiento de agua pulverizada a la baja presión 	<ul style="list-style-type: none"> Empuje de disquetes químicos Aplicación de esponjas solubles Aplicación de bioácidos Corta de vegetación Aplicación de boquilla mediante inyección Eliminación del sistema raíz
Integración / restablecimiento	Reparación / restablecimiento de la textura de la pared	Integración / restablecimiento de elementos estructurales	Protección
<ul style="list-style-type: none"> Reparación / restablecimiento de la textura de la pared Reparación / restablecimiento de elementos estructurales 	<ul style="list-style-type: none"> Reparación / restablecimiento de la textura de la pared 	<ul style="list-style-type: none"> Reparación / restablecimiento de elementos estructurales 	<ul style="list-style-type: none"> Barrena contra la humedad por capilaridad ascendente Aplicación de hidrogelante no tóxico

<ul style="list-style-type: none"> RMZ 02 RMZ 01 CSD 01 CSD 02 INT 01 INT 02 INT 03 INT 04 INT 05 INT 06 INT 07 INT 08 INT 09 INT 10 INT 11 INT 12 INT 13 INT 14 INT 15 INT 16 INT 17 INT 18 INT 19 INT 20 INT 21 INT 22 INT 23 INT 24 INT 25 INT 26 INT 27 INT 28 INT 29 INT 30 INT 31 INT 32 INT 33 INT 34 INT 35 INT 36 INT 37 INT 38 INT 39 INT 40 INT 41 INT 42 INT 43 INT 44 INT 45 INT 46 INT 47 INT 48 INT 49 INT 50 INT 51 INT 52 INT 53 INT 54 INT 55 INT 56 INT 57 INT 58 INT 59 INT 60 INT 61 INT 62 INT 63 INT 64 INT 65 INT 66 INT 67 INT 68 INT 69 INT 70 INT 71 INT 72 INT 73 INT 74 INT 75 INT 76 INT 77 INT 78 INT 79 INT 80 INT 81 INT 82 INT 83 INT 84 INT 85 INT 86 INT 87 INT 88 INT 89 INT 90 INT 91 INT 92 INT 93 INT 94 INT 95 INT 96 INT 97 INT 98 INT 99 INT 100



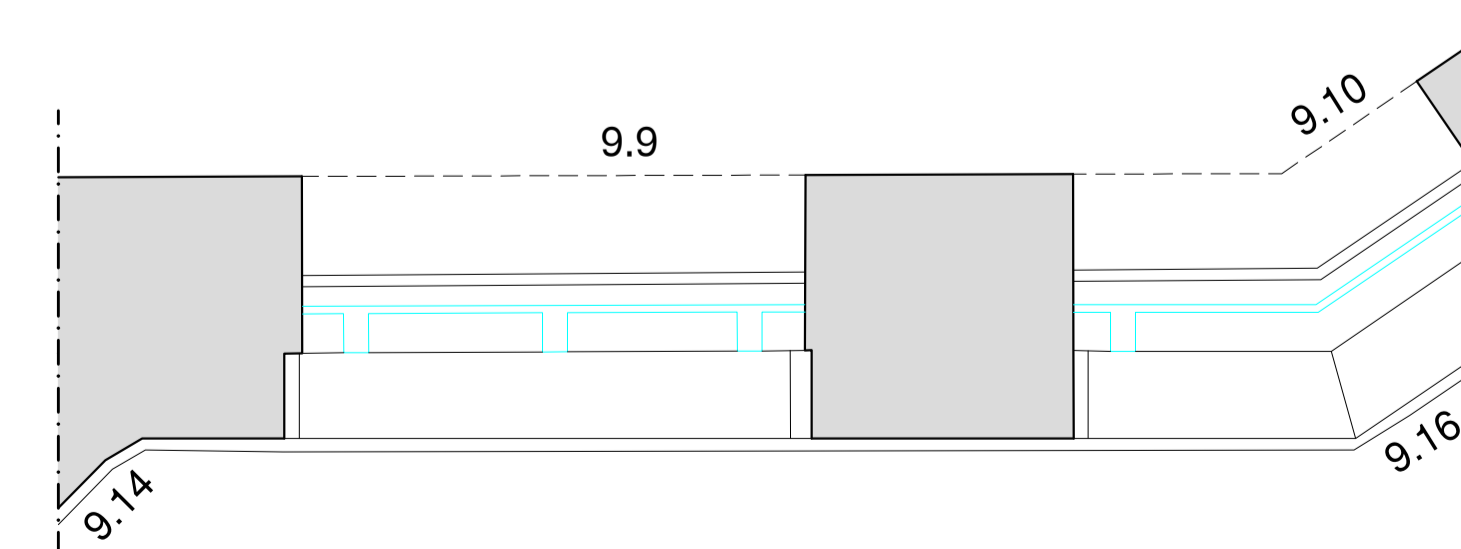
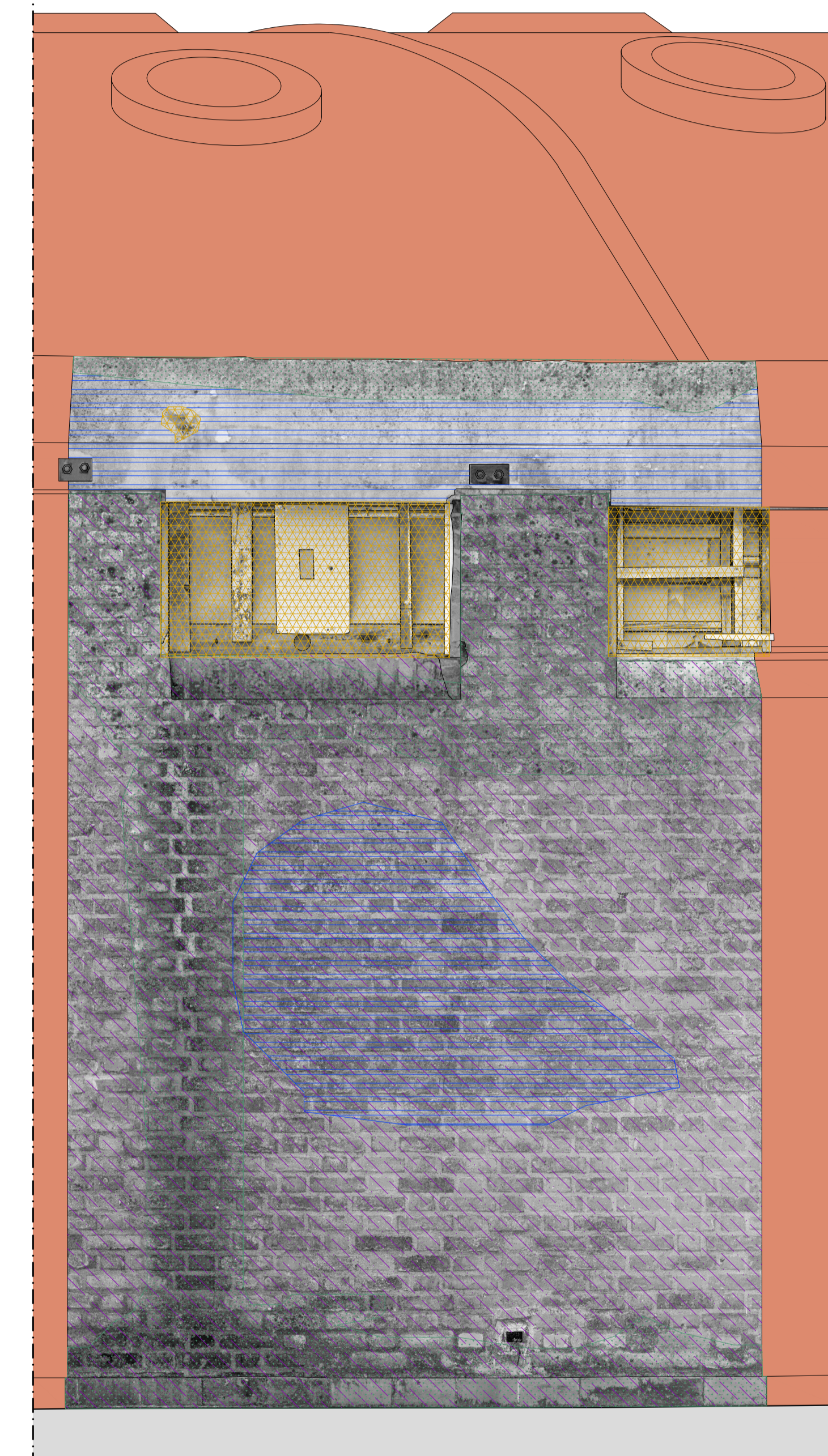
Pared 13

9.13



Pared 14

9.14



Pared 15

9.15