

CODIGO INFORME:
PR-RES-02-B12-220-C-01
 DESCRIPCIÓN INFORME
BLOQUE 12 - Paredes 9, 10 y 11

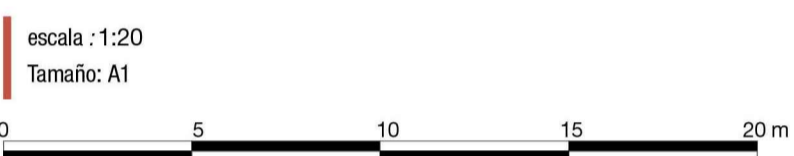
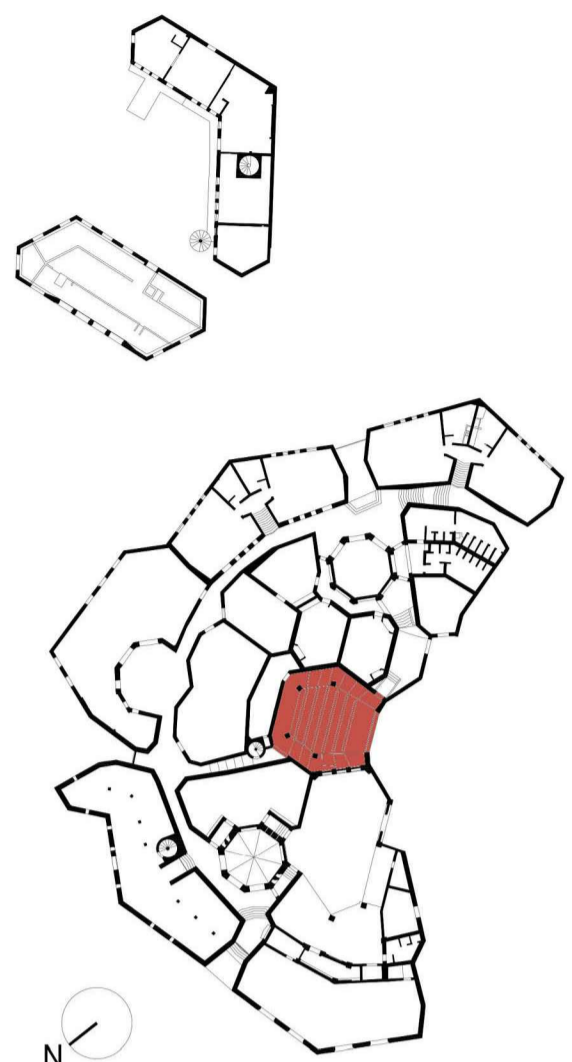
Levantamiento digital y restitución 2D/3D
 Responsable científico: Prof. Alessandro Merlo
 Colaboradores
 Arq. Francesco Frullini
 Ph.D. Arq. Gaia Lavoratti
 Arq. Giulia Lazzari
 Arq. Elisa Luzzi
 Arq. Michela Notarnicola

Diagnostico de las alteraciones y degradaciones
 Responsable científico: Prof. Susanna Gaccia
 Colaboradores
 Ph.D. Arq. Stefania Aimar
 Ph.D. Arq. Leonardo Germani
 Arq. Francesco Pisani
 Ph.D. Arq. Salvatore Zocco

Análisis de la inestabilidad
 Responsable científico: Prof. Michele Paradiso
 Colaboradores
 Lic. Marco Altamura
 Prof. Stefano Galassi
 Arq. Sara Garuglieri

Técnicas e instrumentos para la gestión de obras de restauración y consolidación
 Responsable científico: Prof. Saverio Mecca
 Colaboradores
 Prof. Letizia Dipasquale
 Ing. Vito Getuli

Modelo de información de la construcción (BIM)
 Responsable científico: Prof. Carlo Biagini
 Colaborador
 Ph.D. Ing. Vincenzo Donato



Lista de degradaciones y alteraciones | fichas técnicas | intervenciones

Operaciones preliminares

- Inspección del soporte
- Preparación del soporte
- Perforación del soporte con medios mecánicos

Integración / restablecimiento

- Integración / restablecimiento de la textura de la pared
- Restauración de la calidad técnica del soporte con materiales compatibles

Limpeza

- Remoción de agregados y elementos incompatibles
- Remoción manual con equipo adecuado
- Limpeza con cepillo en fibra vegetal (pájaro o jirón)
- Limpeza con pinzales y esponja
- Limpeza con chorro de agua
- Enfriamiento de agua pulverizada a baja presión

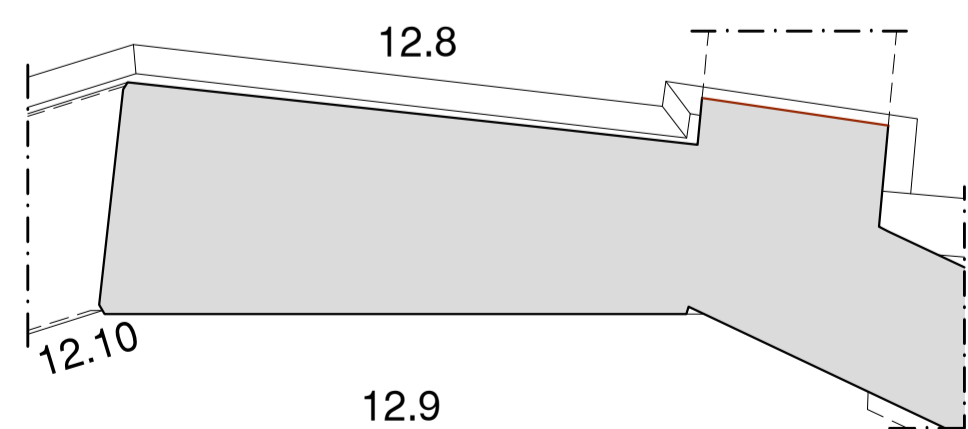
Preconsolidación / Consolidación

- Aplicación de disolventes de sales / resinas / lechadas de cal

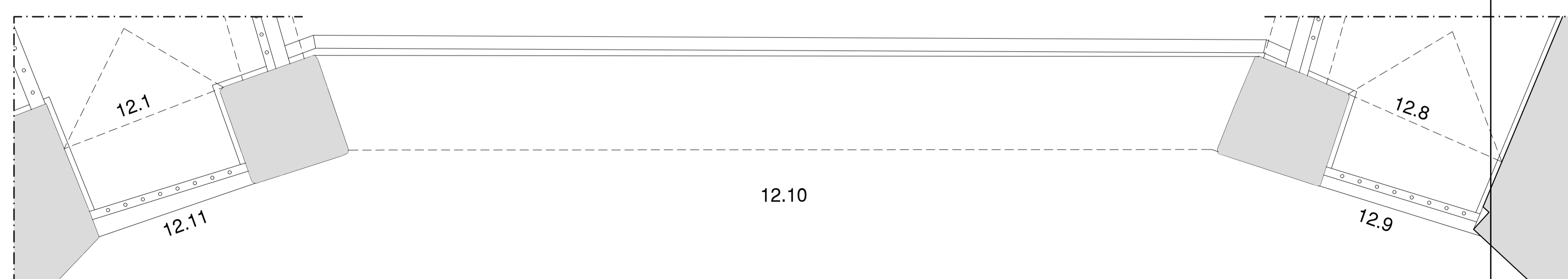
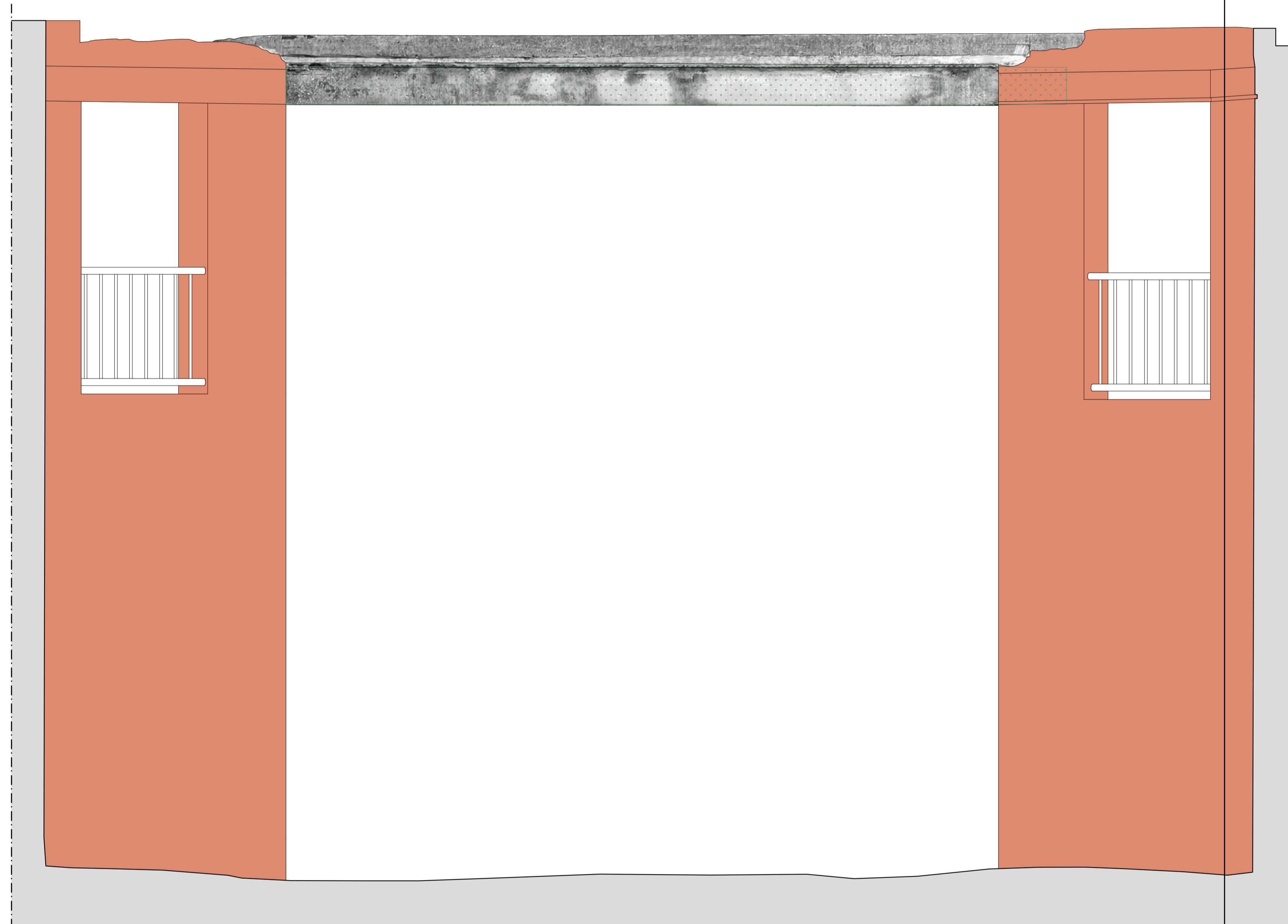
Protección

- Barrera contra la humedad por capilaridad ascendente
- Aplicación de hidrogelante no tóxico

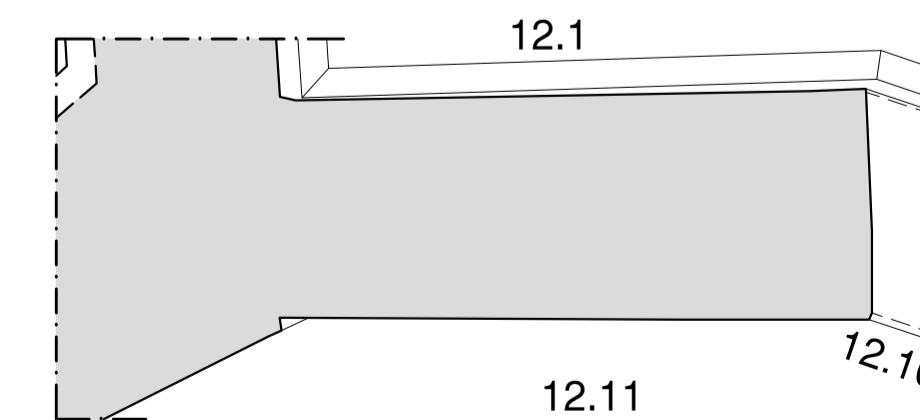
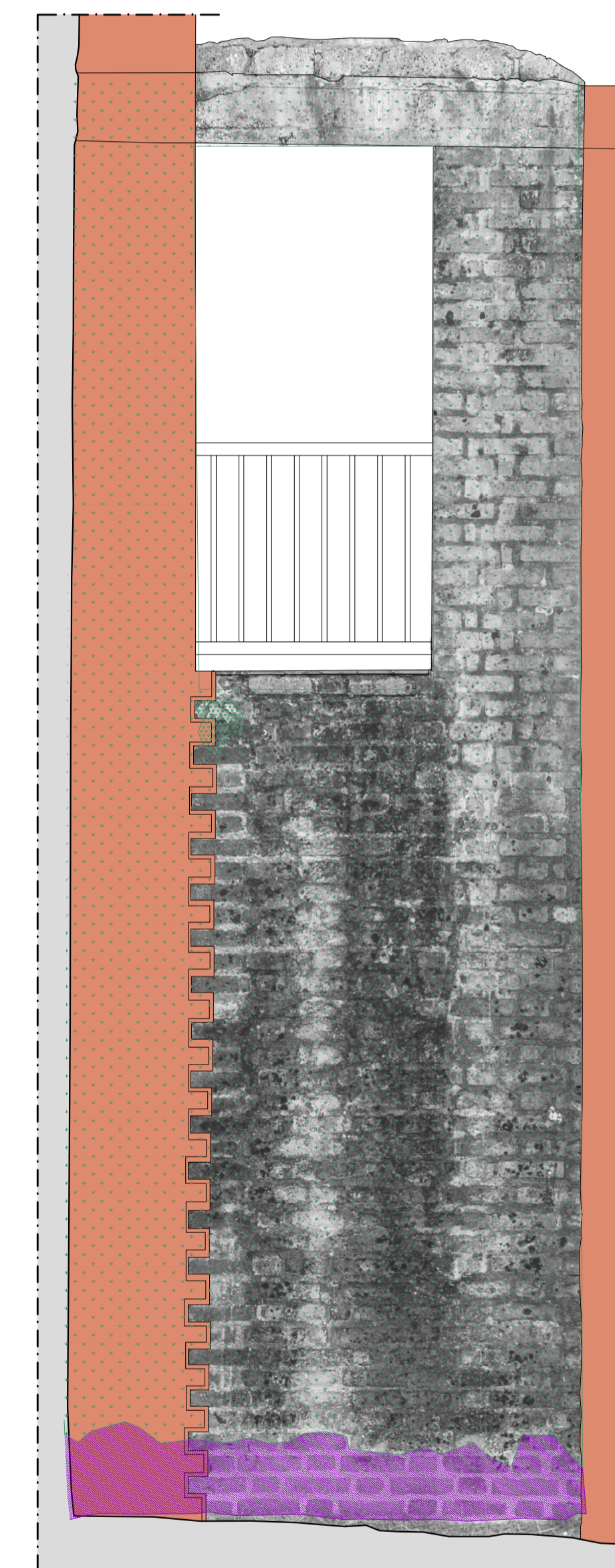
Other icons: Corte de vegetación, Aplicación de boquilla mediante riego, Eliminación del sistema raíz, Aplicación de algúncidos / hipertóxicos.



Pared 9



Pared 10



Pared 11