

CODIGO INFORME:
PR-RES-02-B2-24-B-01
 DESCRIPCIÓN INFORME
BLOQUE 2 - Paredes 6, 7 y 8

Levantamiento digital y restitución 2D/3D

Responsable científico: Prof. Alessandro Merlo
 Colaboradores
 Arq. Francesco Frullini
 Ph.D. Arq. Gaia Lavoratti
 Arq. Giulia Lazzari
 Arq. Elisa Luzzi
 Arq. Michela Notarnicola

Diagnostico de las alteraciones y degradaciones

Responsable científico: Prof. Susanna Gaccia
 Colaboradores
 Ph.D. Arq. Stefania Aimar
 Ph.D. Arq. Leonardo Germani
 Arq. Francesco Pisani
 Ph.D. Arq. Salvatore Zocco

Análisis de la inestabilidad

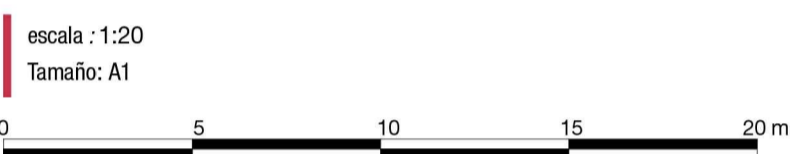
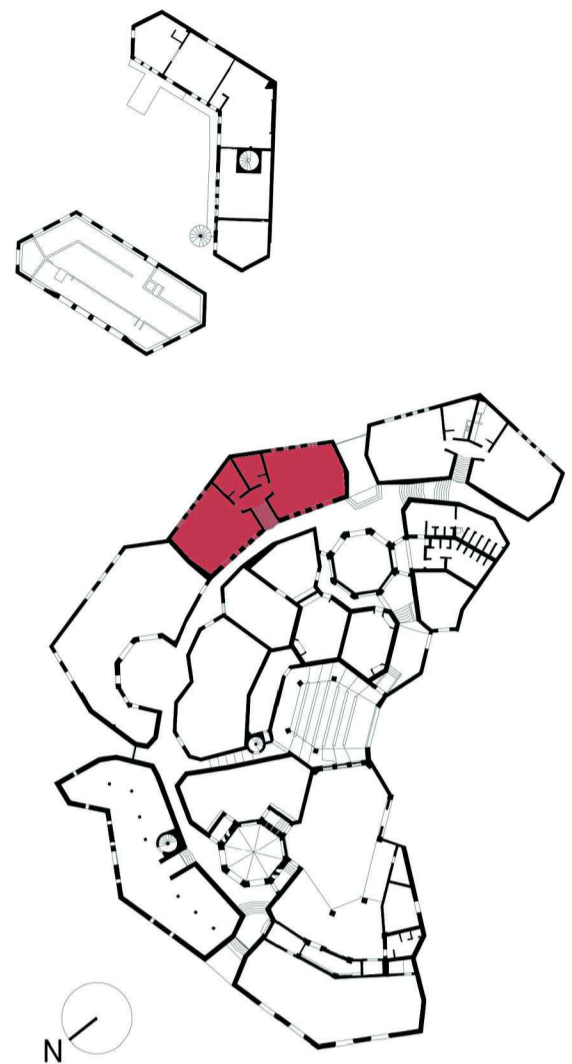
Responsable científico: Prof. Michele Paradiso
 Colaboradores
 Lic. Marco Altamura
 Prof. Stefano Galassi
 Arq. Sara Garuglieri

Técnicas e instrumentos para la gestión de obras de restauración y consolidación

Responsable científico: Prof. Saverio Mecca
 Colaboradores
 Prof. Letizia Dipasquale
 Ing. Vito Getuli

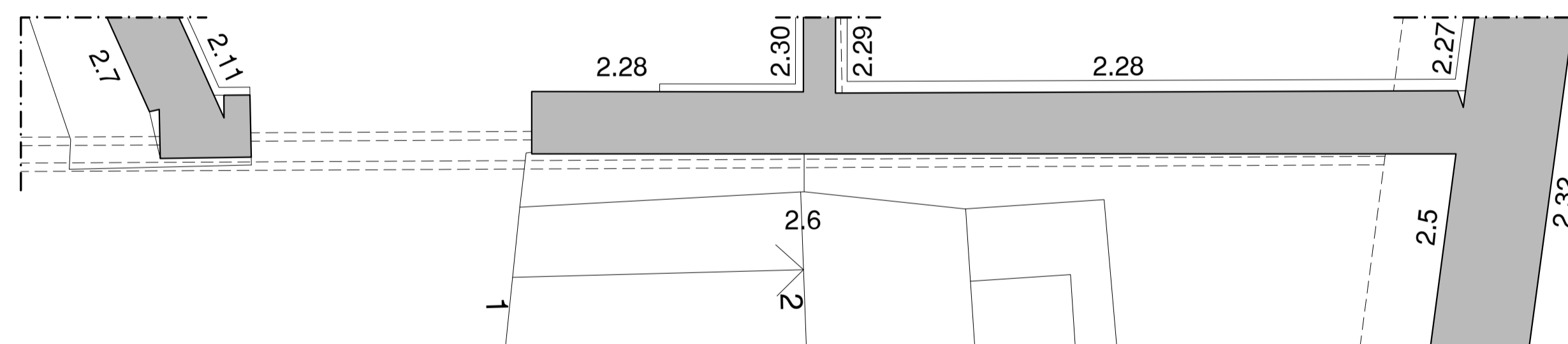
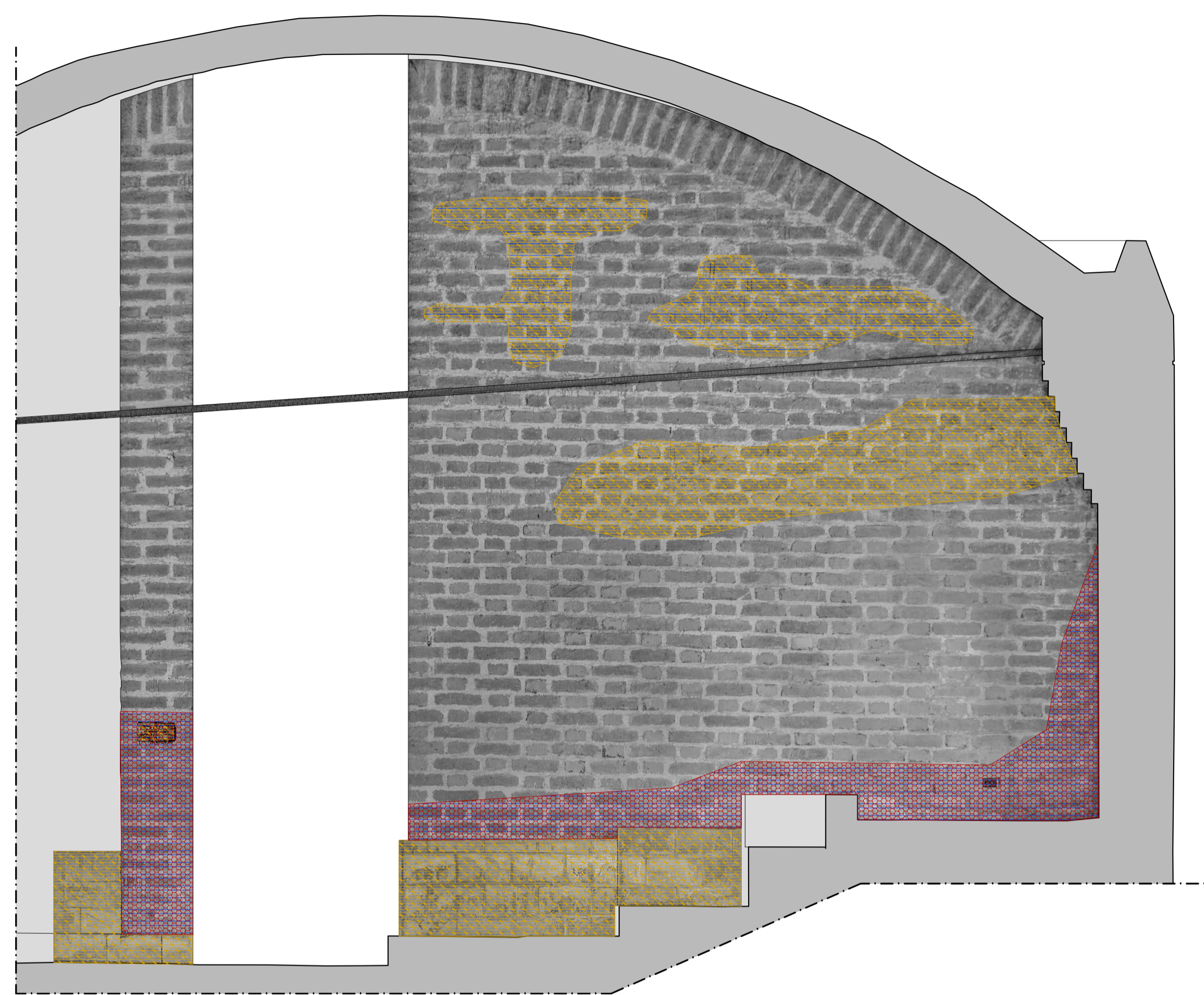
Modelo de información de la construcción (BIM)

Responsable científico: Prof. Carlo Biagini
 Colaborador
 Ph.D. Ing. Vincenzo Donato

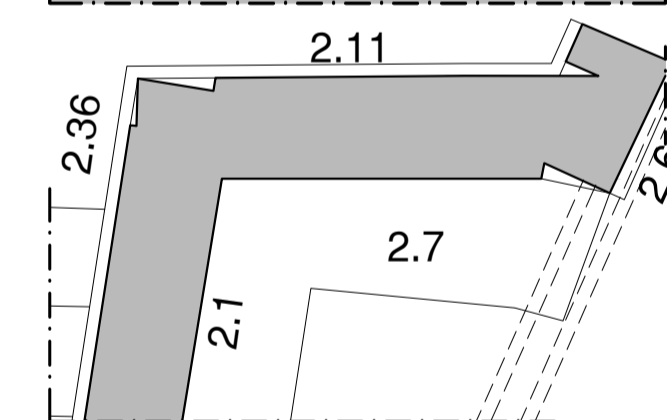
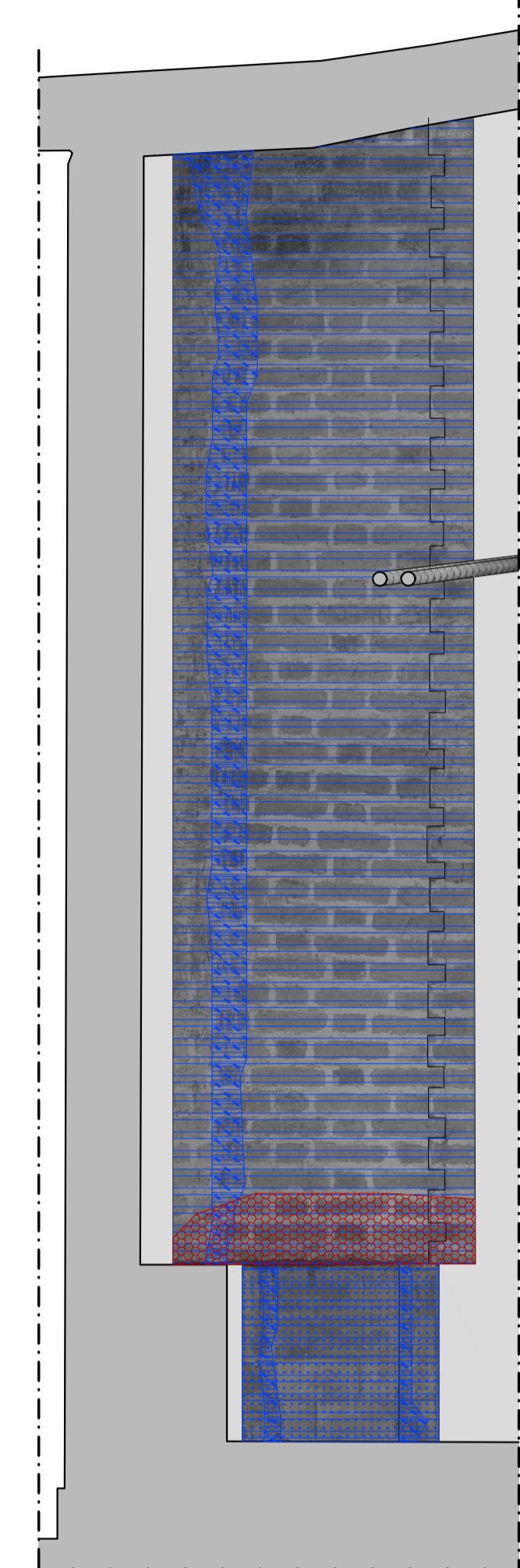


Leyenda degradaciones y alteraciones

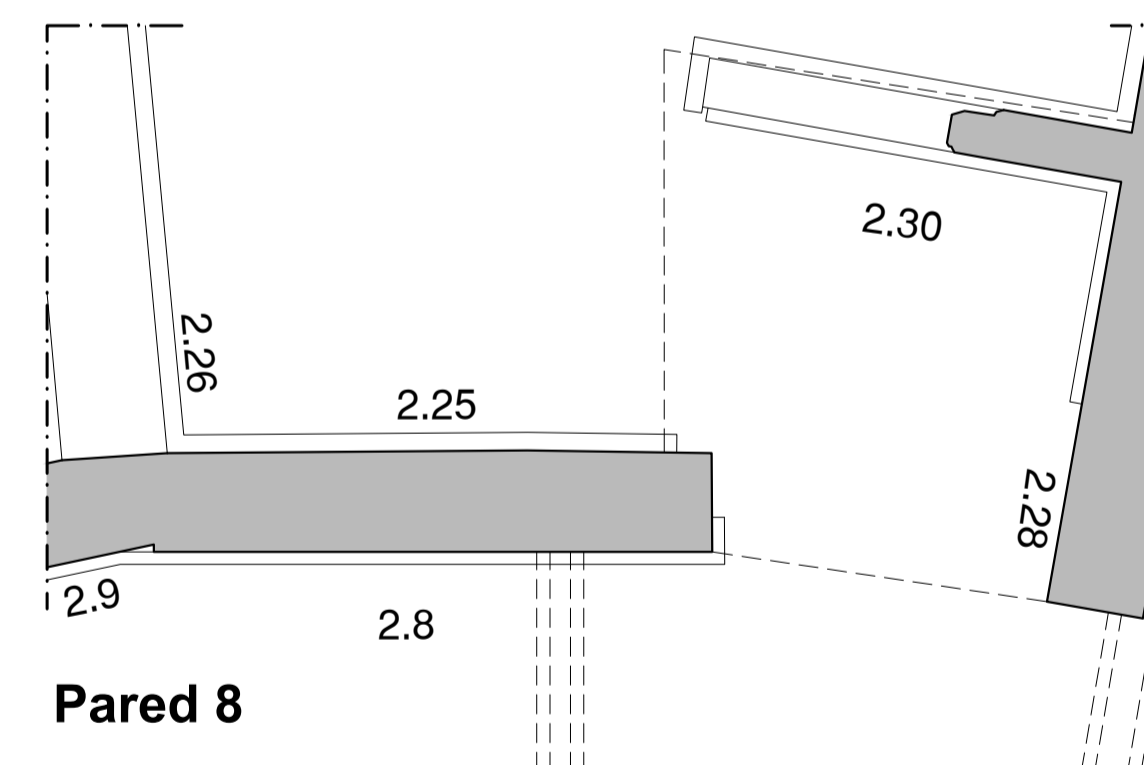
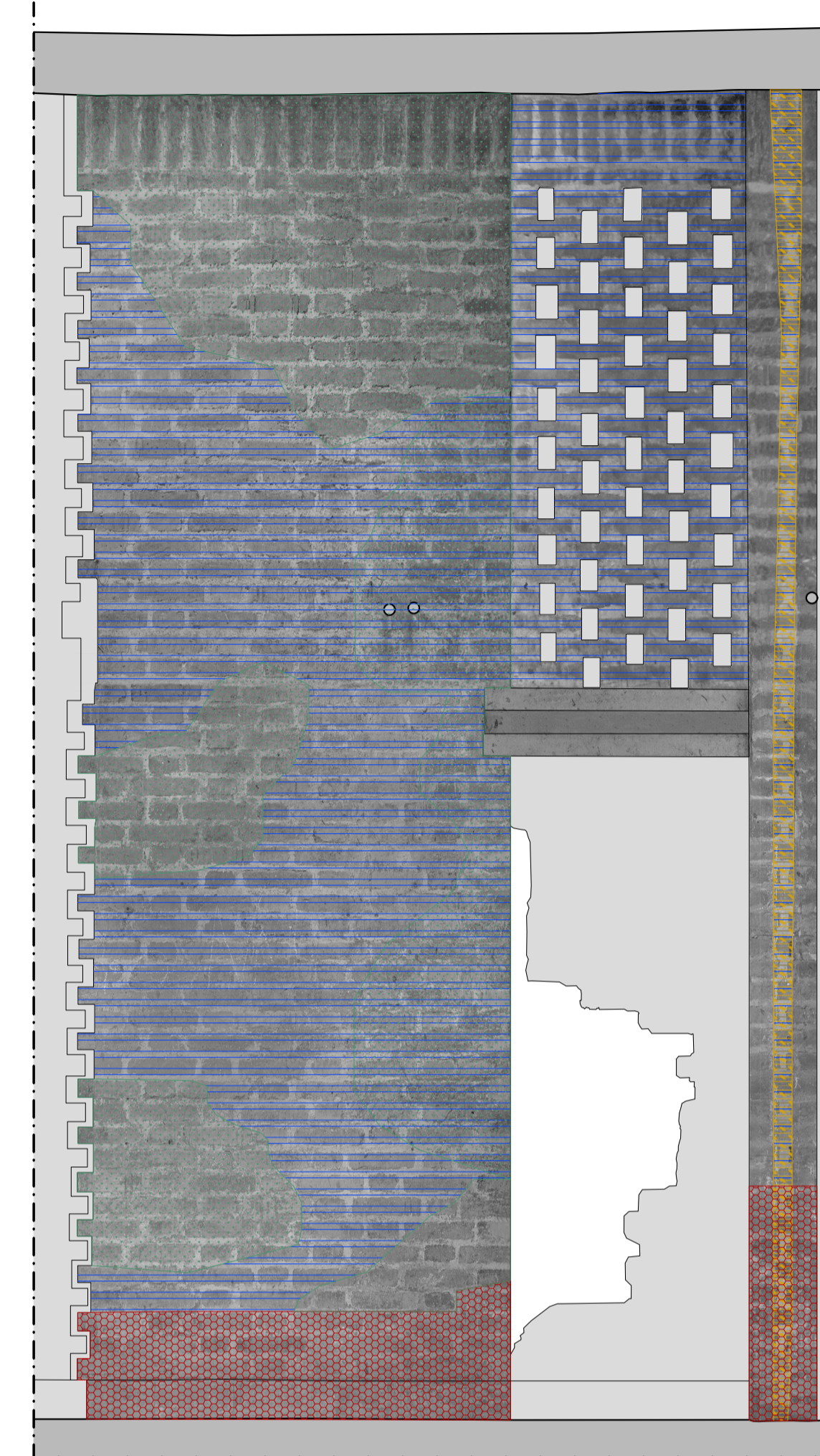
<p>Fisura & Deformación</p> <ul style="list-style-type: none"> Grieta Fisura Deformación 	<p>Características inducidas por pérdida de materia</p> <ul style="list-style-type: none"> Erosión Corte / Incisión Pérdida de material Perforación 	<p>Colonización biológica</p> <ul style="list-style-type: none"> Colonización biológica / Ataque biológico Vegetación
<p>Concreto</p> <ul style="list-style-type: none"> Falta de continuidad en la colocación Nidos de abejas Popout 	<p>Alteración cromática & depósito</p> <ul style="list-style-type: none"> Depósito superficial Alteración cromática Mancha de humedad Mancha Eflorescencia Concreción Film / Película Graffiti Pátina de óxido de hierro Coladura Humedad ascendente 	<p>Corrosión de metales</p> <ul style="list-style-type: none"> Puntos oxidados Fisura Delaminación Desconchado
<p>Degradación antrópica</p> <ul style="list-style-type: none"> Degradación antrópica Adición / agregación incompatible 		
<p>Desprendimiento</p> <ul style="list-style-type: none"> Abolsamiento Desprendimiento Disgregación Pulverización 		



Pared 6



Pared 7



Pared 8