

CODIGO INFORME:  
**PR-RIL-01-B8-160-A-01**  
 DESCRIPCIÓN INFORME  
**BLOQUE 8 - Paredes 11 y 12**

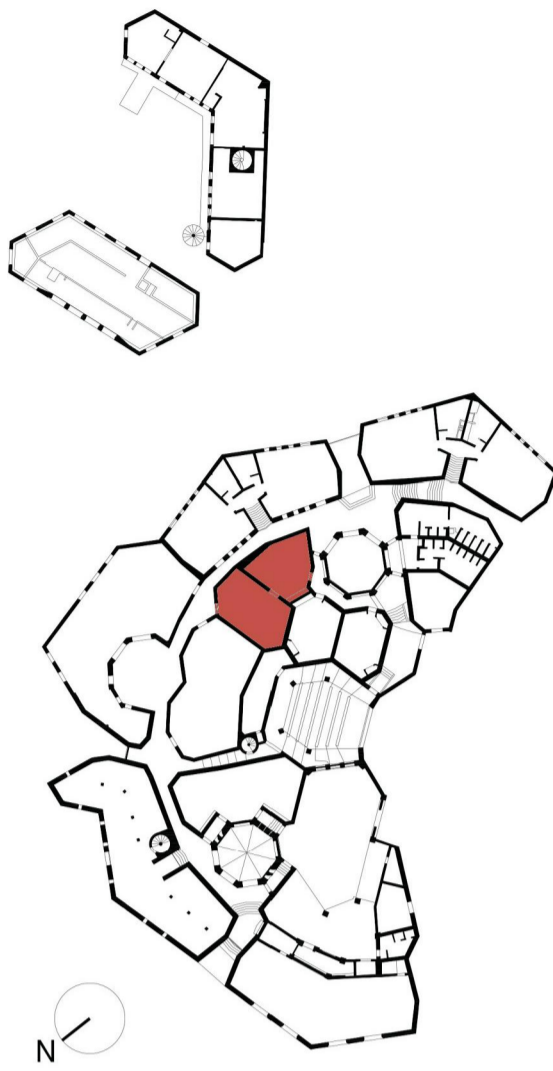
**Levantamiento digital y restitución 2D/3D**  
 Responsable científico: Prof. Alessandro Merlo  
 Colaboradores  
 Arq. Francesco Frullini  
 Ph.D. Arq. Gaia Lavoratti  
 Arq. Giulia Lazzari  
 Arq. Elisa Luzzi  
 Arq. Michela Notarnicola

**Diagnostico de las alteraciones y degradaciones**  
 Responsable científico: Prof. Susanna Caccia  
 Colaboradores  
 Ph.D. Arq. Stefania Almar  
 Ph.D. Arq. Leonardo Germani  
 Arq. Francesco Pisani  
 Ph.D. Arq. Salvatore Zocco

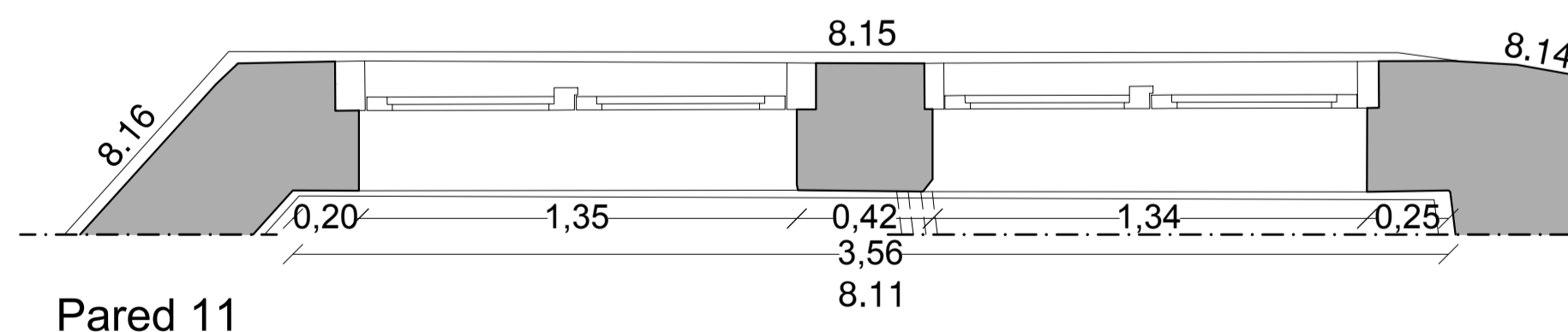
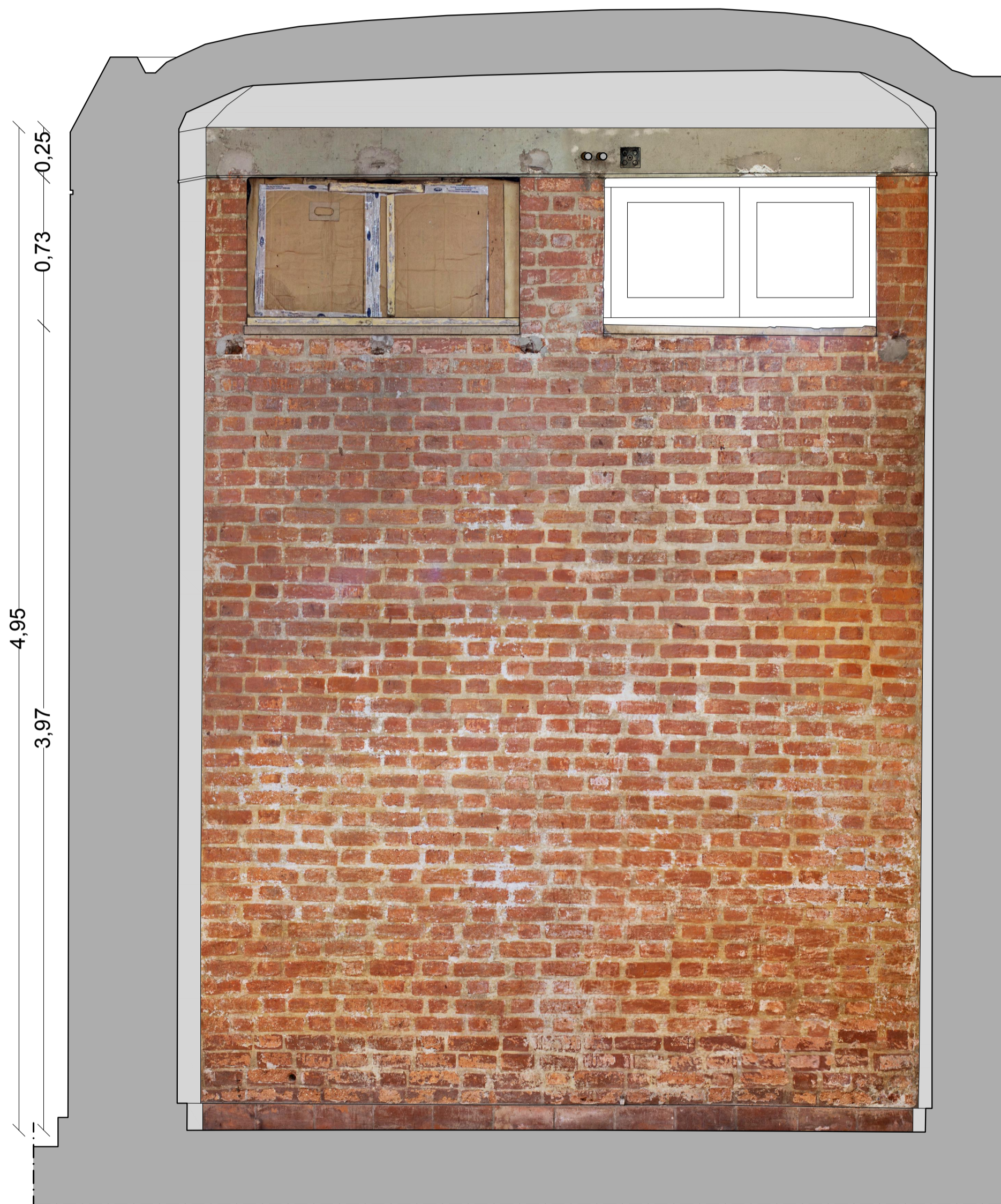
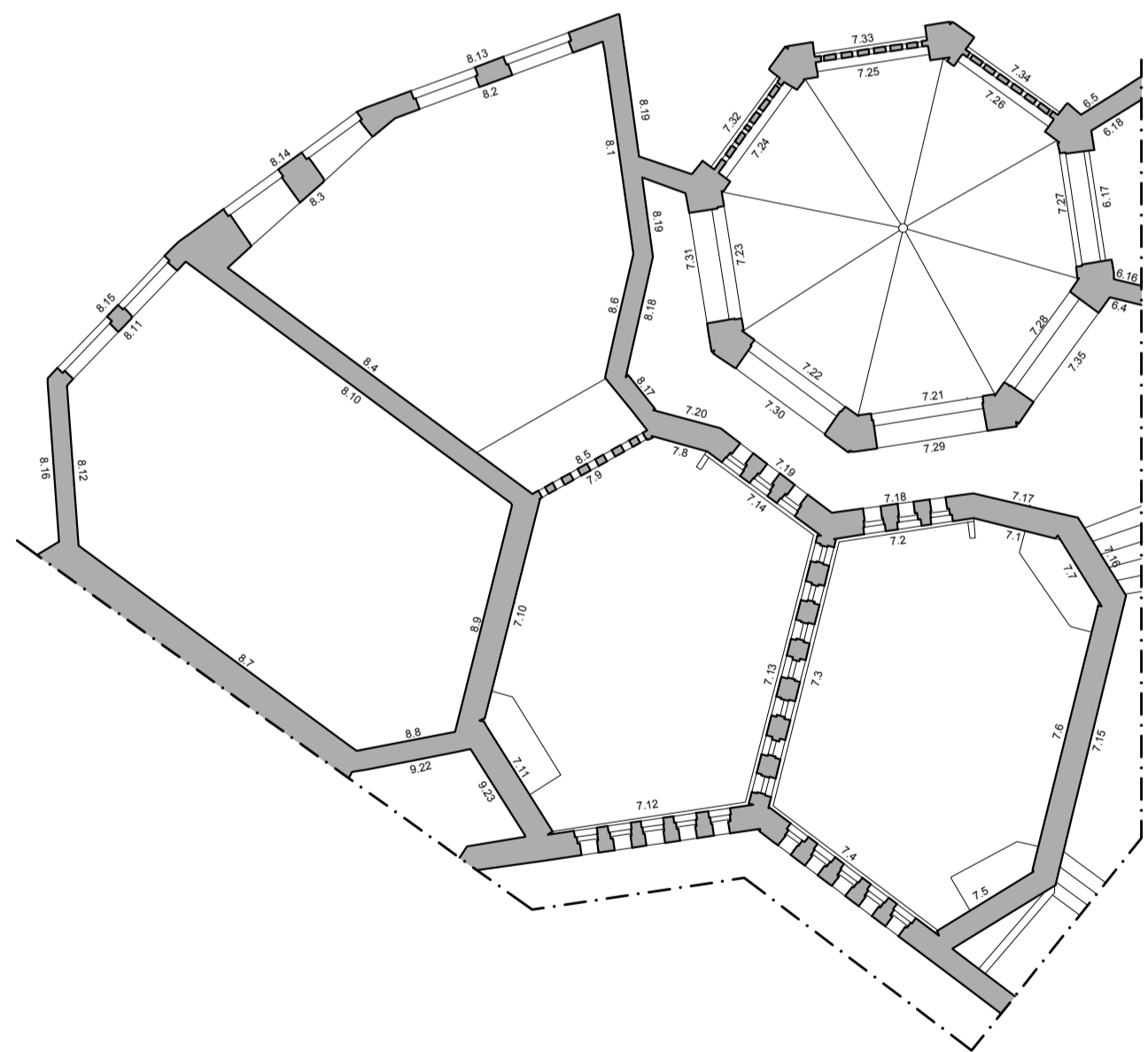
**Análisis de la inestabilidad**  
 Responsable científico: Prof. Michele Paradiso  
 Colaboradores  
 Lic. Marco Altemura  
 Prof. Stefano Galassi  
 Arq. Sara Garuglieri

**Técnicas e instrumentos para la gestión de obras de restauración y consolidación**  
 Responsable científico: Prof. Saverio Mecca  
 Colaboradores  
 Prof. Letizia Dipasquale  
 Ing. Vito Getuli

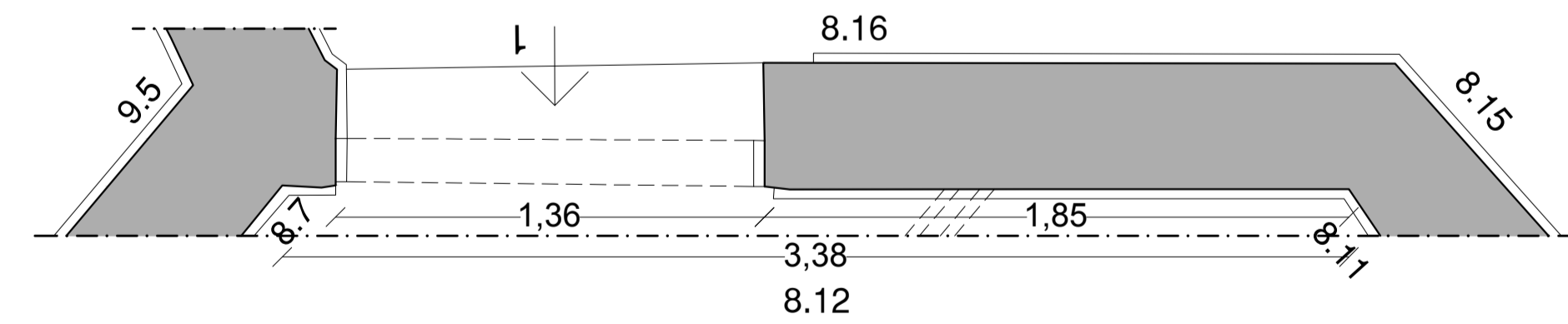
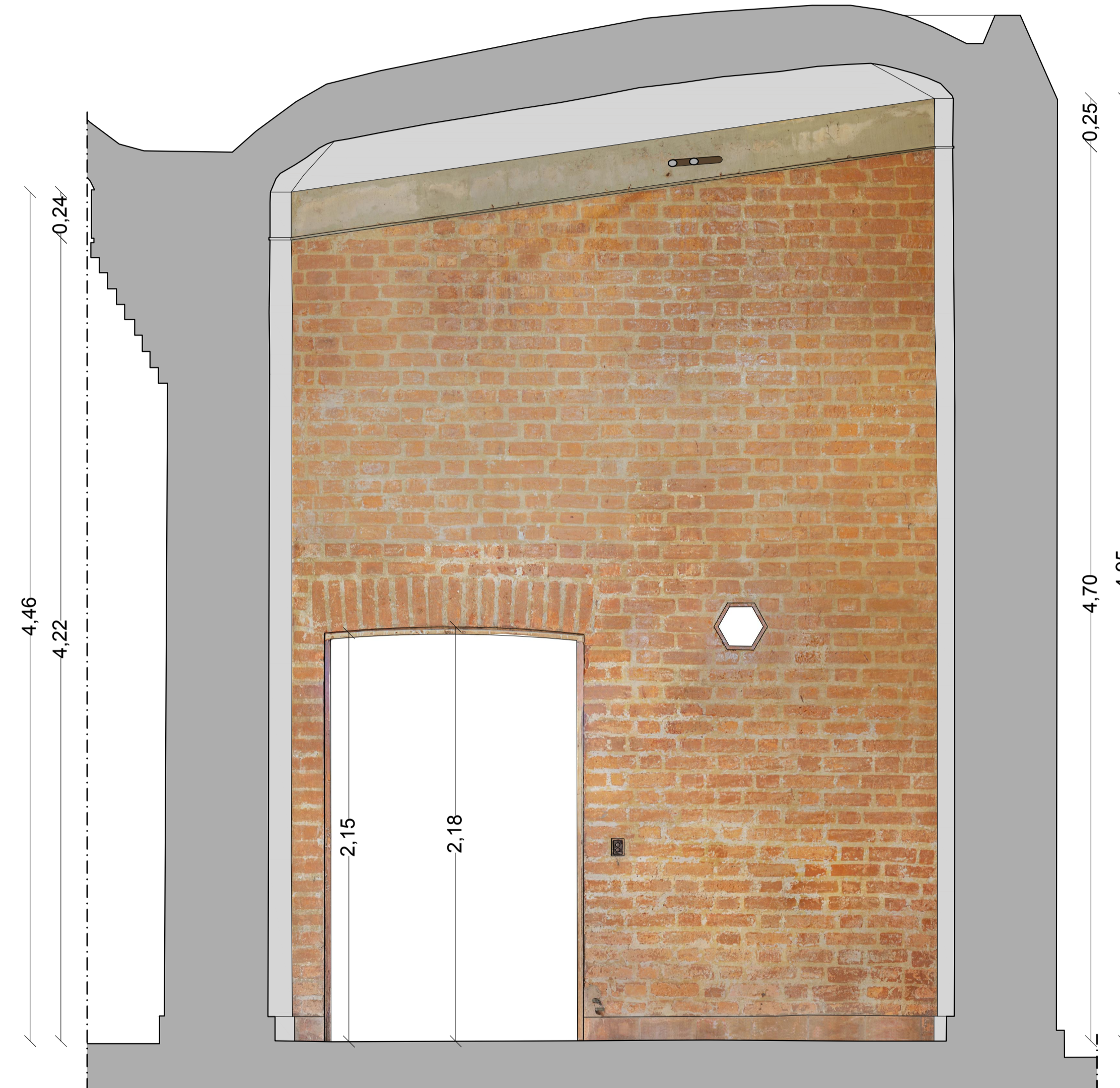
**Modelo de información de la construcción (BIM)**  
 Responsable científico: Prof. Carlo Biagini  
 Colaborador  
 Ph.D. Ing. Vincenzo Donato



escala : 1:20  
 Tamaño: A1



Pared 11



Pared 12