

CODIGO INFORME:
PR-RES-02-B6-123-C-01
 DESCRIPCIÓN INFORME
BLOQUE 6 - Paredes 1, 2 y 3

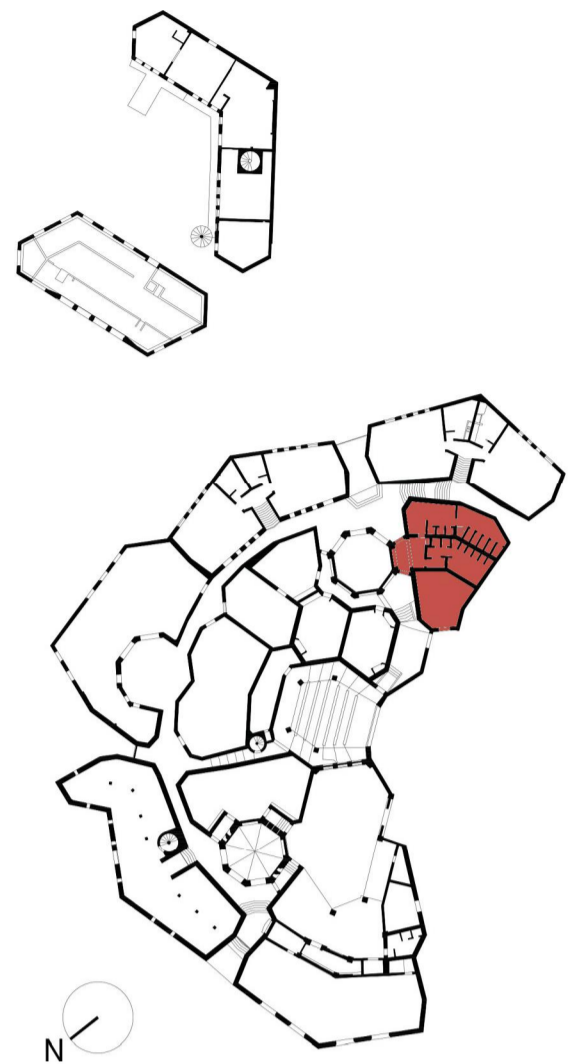
Levantamiento digital y restitución 2D/3D
 Responsable científico: Prof. Alessandro Merlo
 Colaboradores
 Arq. Francesco Frullini
 Ph.D. Arq. Gaia Lavoratti
 Arq. Giulia Lazzari
 Arq. Elisa Luzzi
 Arq. Michela Notarnicola

Diagnostico de las alteraciones y degradaciones
 Responsable científico: Prof. Susanna Caccia
 Colaboradores
 Ph.D. Arq. Stefania Aimar
 Ph.D. Arq. Leonardo Germani
 Arq. Francesco Pisani
 Ph.D. Arq. Salvatore Zocco

Análisis de la inestabilidad
 Responsable científico: Prof. Michele Paradiso
 Colaboradores
 Lic. Marco Altamura
 Prof. Stefano Galassi
 Arq. Sara Garuglieri

Técnicas e instrumentos para la gestión de obras de restauración y consolidación
 Responsable científico: Prof. Saverio Mecca
 Colaboradores
 Prof. Letizia Dipasquale
 Ing. Vito Getuli

Modelo de información de la construcción (BIM)
 Responsable científico: Prof. Carlo Biagini
 Colaborador
 Ph.D. Ing. Vincenzo Donato

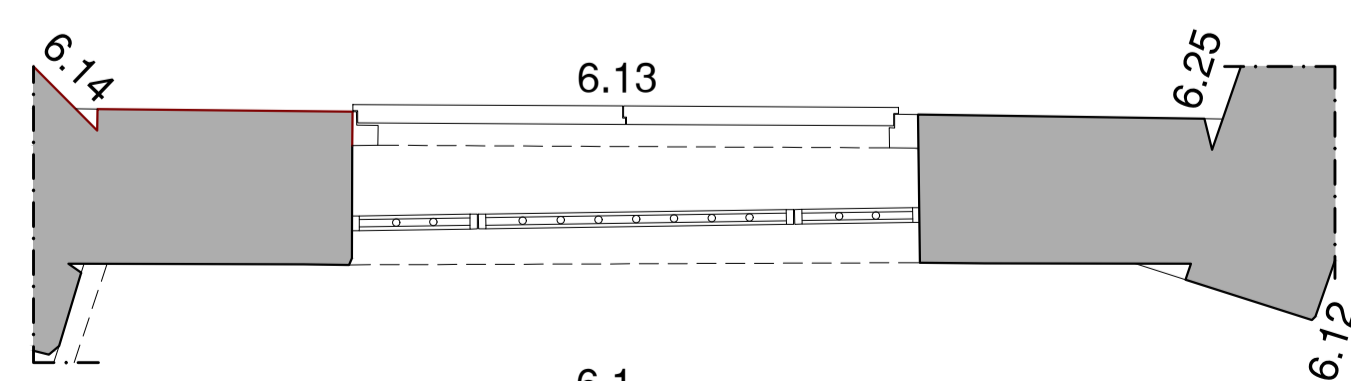
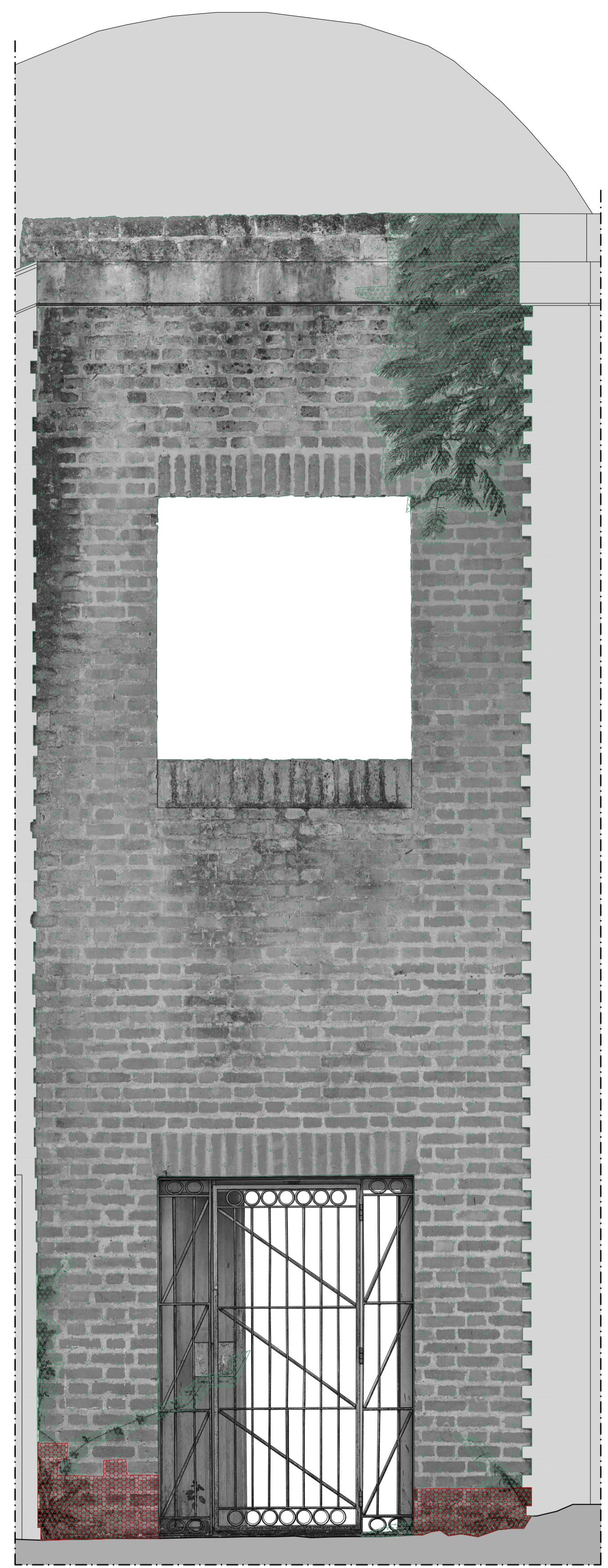


escala : 1:20
 Tamaño: A1

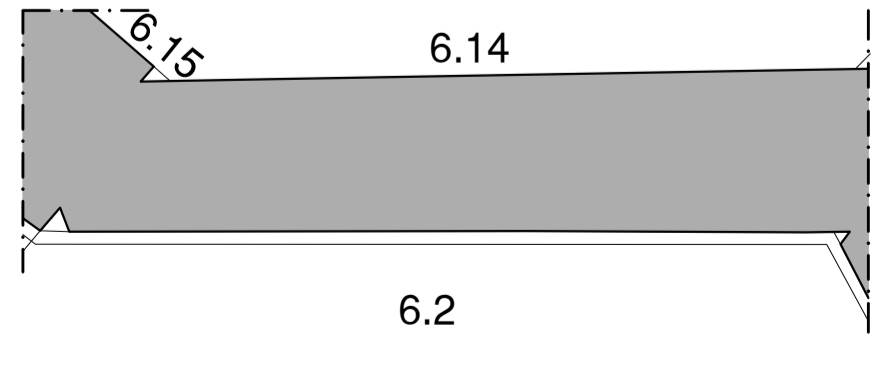
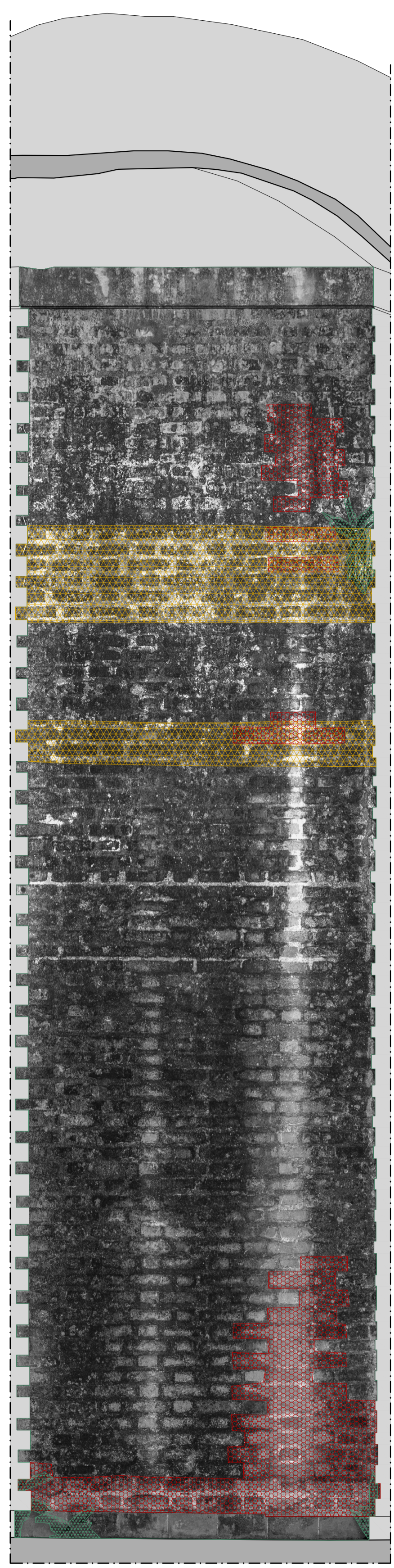


Lista de degradaciones y alteraciones | fichas técnicas | intervenciones

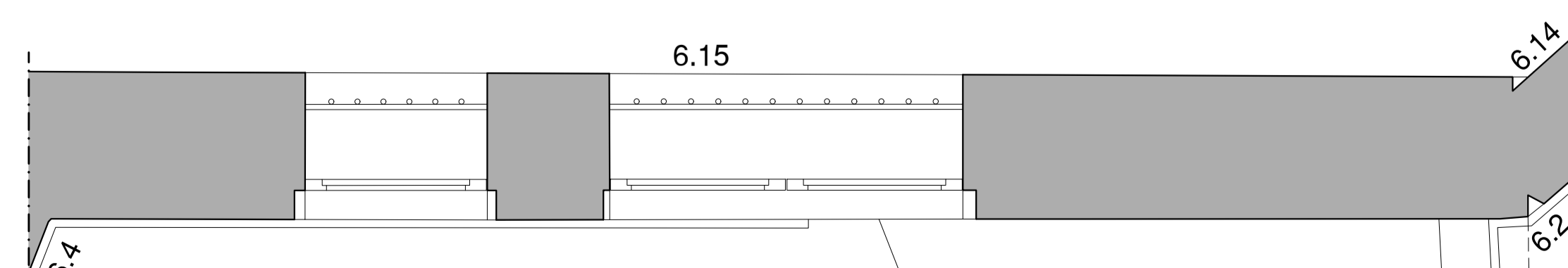
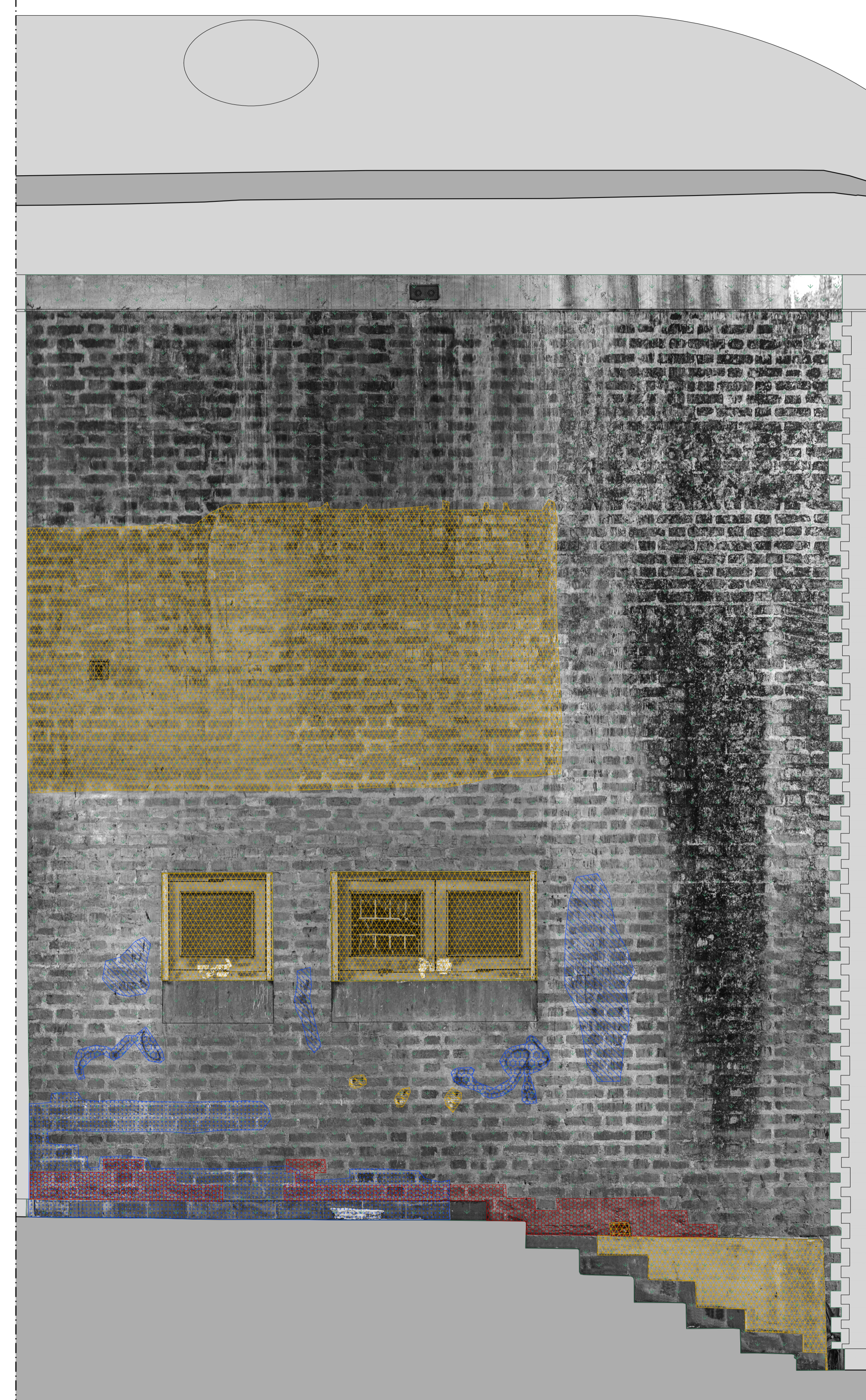
Operaciones preliminares		Limpieza		Preservación / Consolidación		Protección	



Pared 1



Pared 2



Pared 3