

CODIGO INFORME:  
**PR-RES-02-B8-160-A-01**  
 DESCRIPCIÓN INFORME  
**BLOQUE 8 - Paredes 11 y 12**

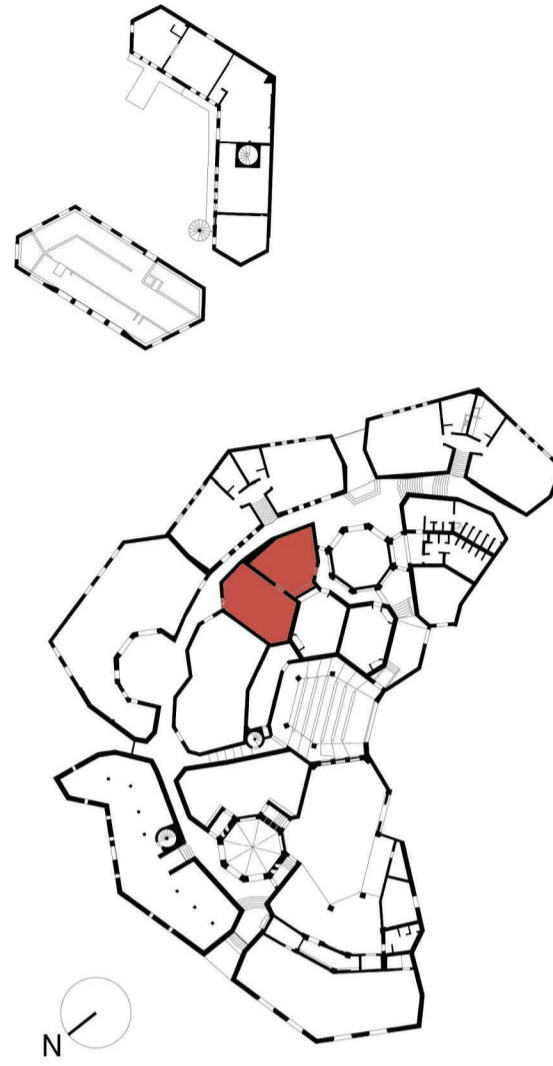
**Levantamiento digital y restitución 2D/3D**  
 Responsable científico: Prof. Alessandro Merlo  
 Colaboradores  
 Arq. Francesco Frullini  
 Ph.D. Arq. Gaia Lavoratti  
 Arq. Giulia Lazzari  
 Arq. Elisa Luzzi  
 Arq. Michela Notarnicola

**Diagnostico de las alteraciones y degradaciones**  
 Responsable científico: Prof. Susanna Caccia  
 Colaboradores  
 Ph.D. Arq. Stefania Aimar  
 Ph.D. Arq. Leonardo Germani  
 Arq. Francesco Pisani  
 Ph.D. Arq. Salvatore Zocco

**Análisis de la inestabilidad**  
 Responsable científico: Prof. Michele Paradiso  
 Colaboradores  
 Lic. Marco Altamura  
 Prof. Stefano Galassi  
 Arq. Sara Garuglieri

**Técnicas e instrumentos para la gestión de obras de restauración y consolidación**  
 Responsable científico: Prof. Saverio Mecca  
 Colaboradores  
 Prof. Letizia Dipasquale  
 Ing. Vito Getuli

**Modelo de información de la construcción (BIM)**  
 Responsable científico: Prof. Carlo Biagini  
 Colaborador  
 Ph.D. Ing. Vincenzo Donato

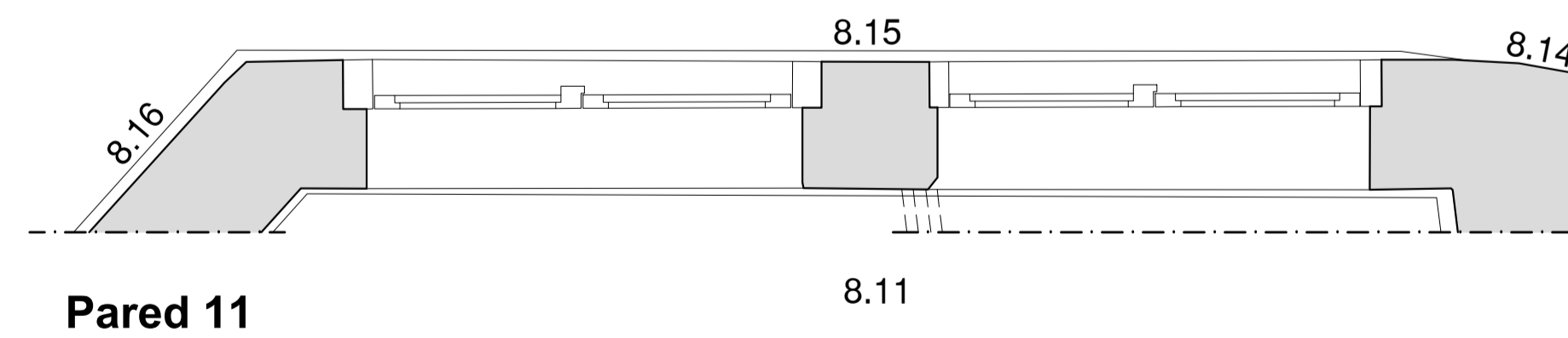
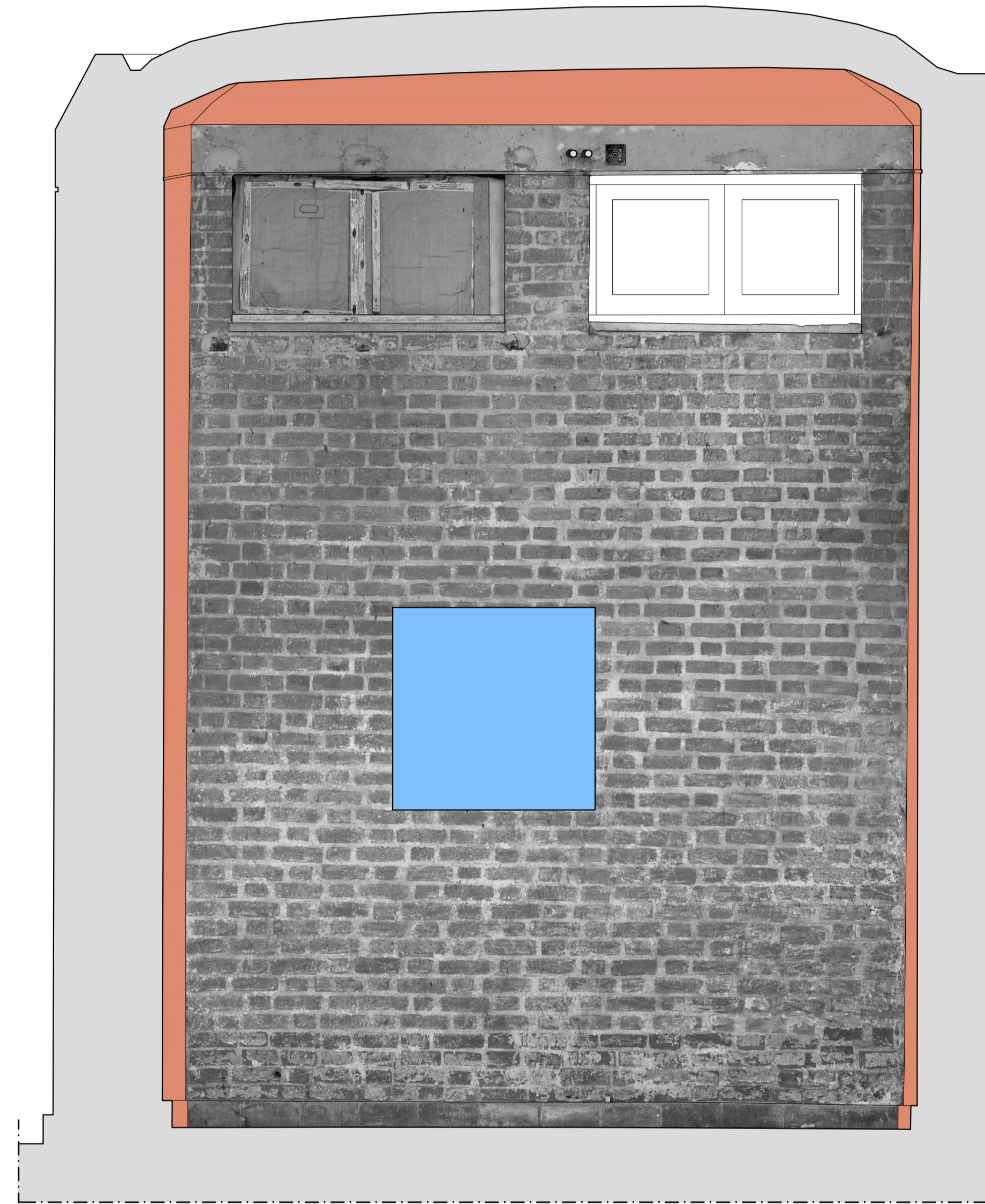


escala : 1:20  
 Tamaño: A1

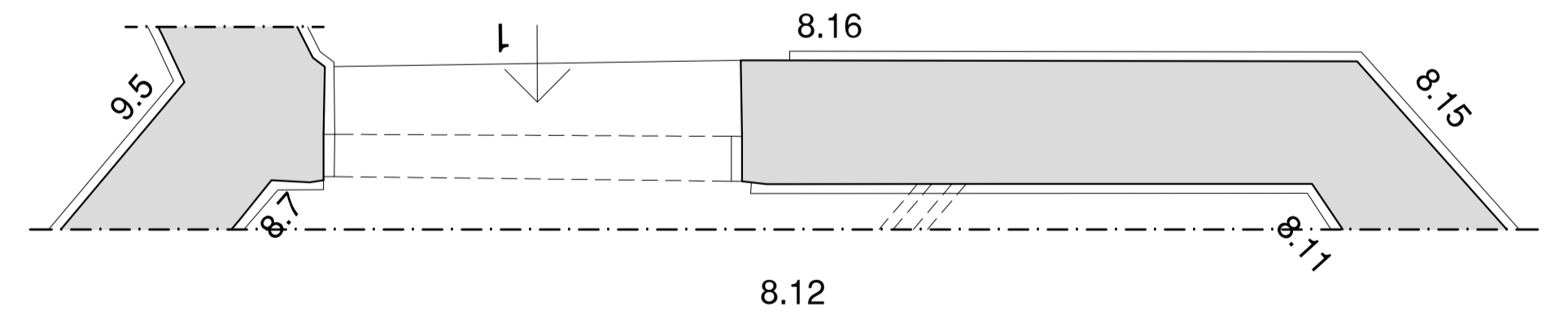
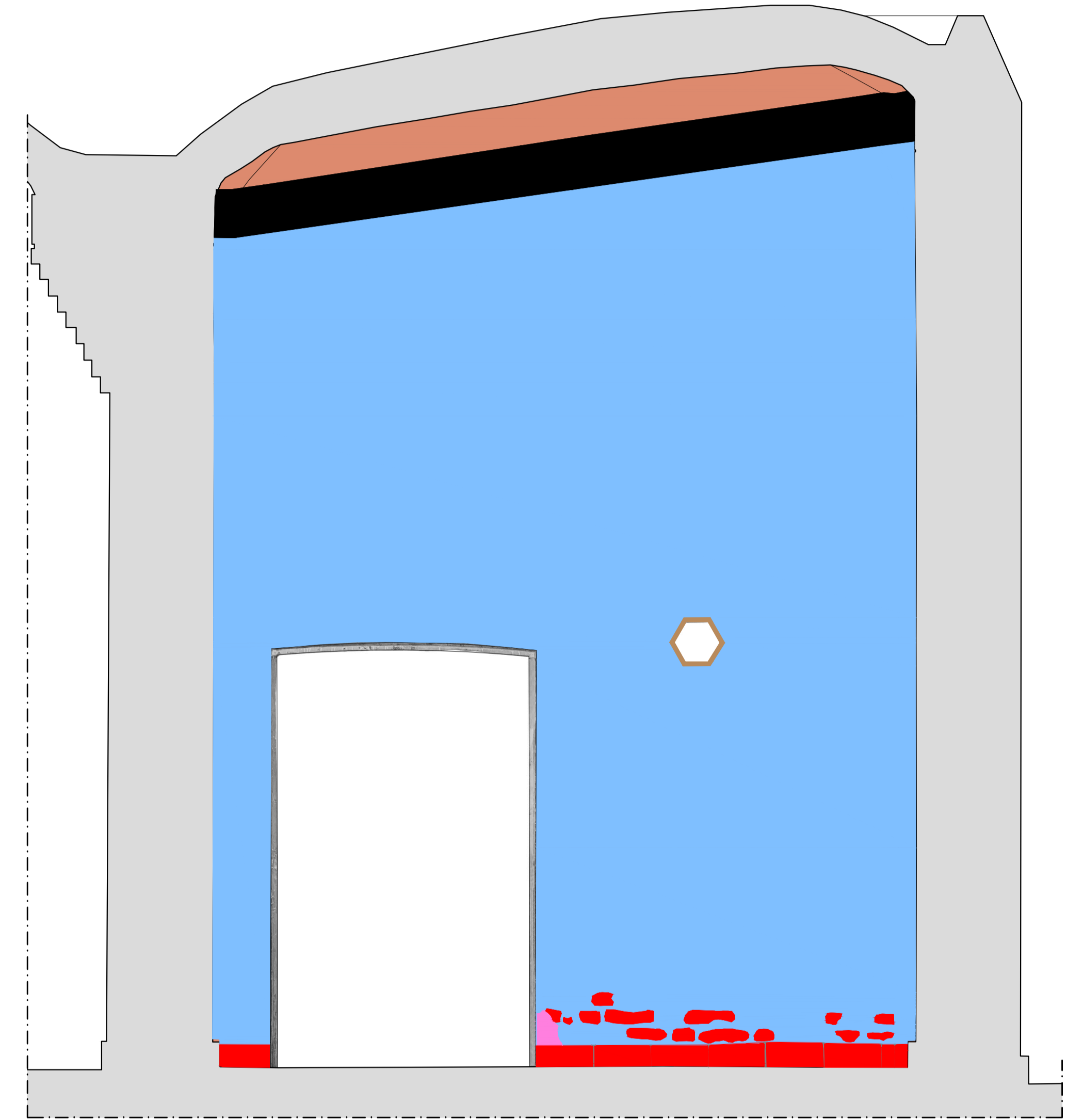


### Leyenda de los materiales

	Bloques de hormigón		Mortero de revoques pintado
	Hormigón		Metal
	Hormigón pintado		Capa de pintura
	Cerámica		Capa transparente
	Betún elastómero		Plástica
	Mortero para revoques		Vidrio
	Ladrillo		Mortero de reintegración
	Madera		Mortero de reintegración pintado
	Mortero de unión		Mortero de rejuntado



**Pared 11**



**Pared 12**