

CODIGO INFORME:
PR-RIL-01-B9-172-A-01
 DESCRIPCIÓN INFORME
BLOQUE 9 - Paredes 16, 17 y 18

Levantamiento digital y restitución 2D/3D
 Responsable científico: Prof. Alessandro Merlo

Colaboradores
 Arq. Francesco Frullini
 Ph.D. Arq. Gaia Lavorati
 Arq. Giulia Lazzari
 Arq. Elisa Luzzi
 Arq. Michela Notarnicola

Diagnostico de las alteraciones y degradaciones
 Responsable científico: Prof. Susanna Caccia

Colaboradores
 Ph.D. Arq. Stefania Almar
 Ph.D. Arq. Leonardo Germani
 Arq. Francesco Pisani
 Ph.D. Arq. Salvatore Zocco

Análisis de la inestabilidad
 Responsable científico: Prof. Michele Paradiso

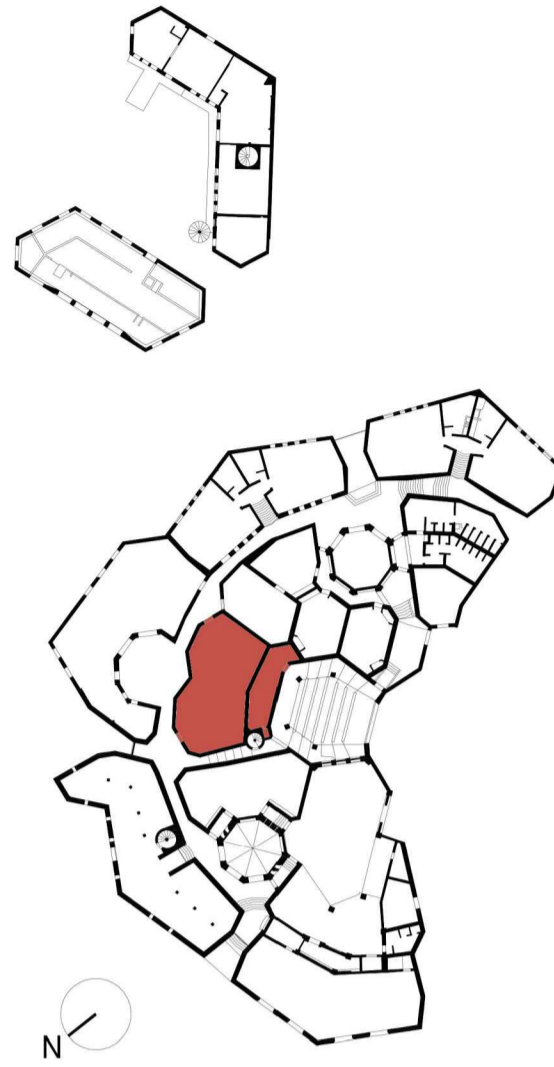
Colaboradores
 Lic. Marco Altemura
 Prof. Stefano Galassi
 Arq. Sara Garuglieri

Técnicas e instrumentos para la gestión de obras de restauración y consolidación

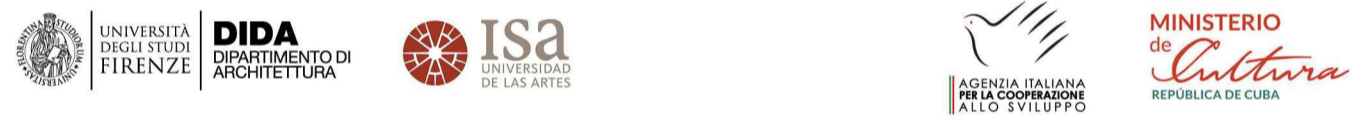
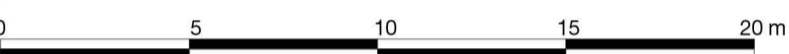
Responsable científico: Prof. Saverio Mecca
 Colaboradores
 Prof. Letizia Dipasquale
 Ing. Vito Getuli

Modelo de información de la construcción (BIM)
 Responsable científico: Prof. Carlo Biagini

Colaborador
 Ph.D. Ing. Vincenzo Donato

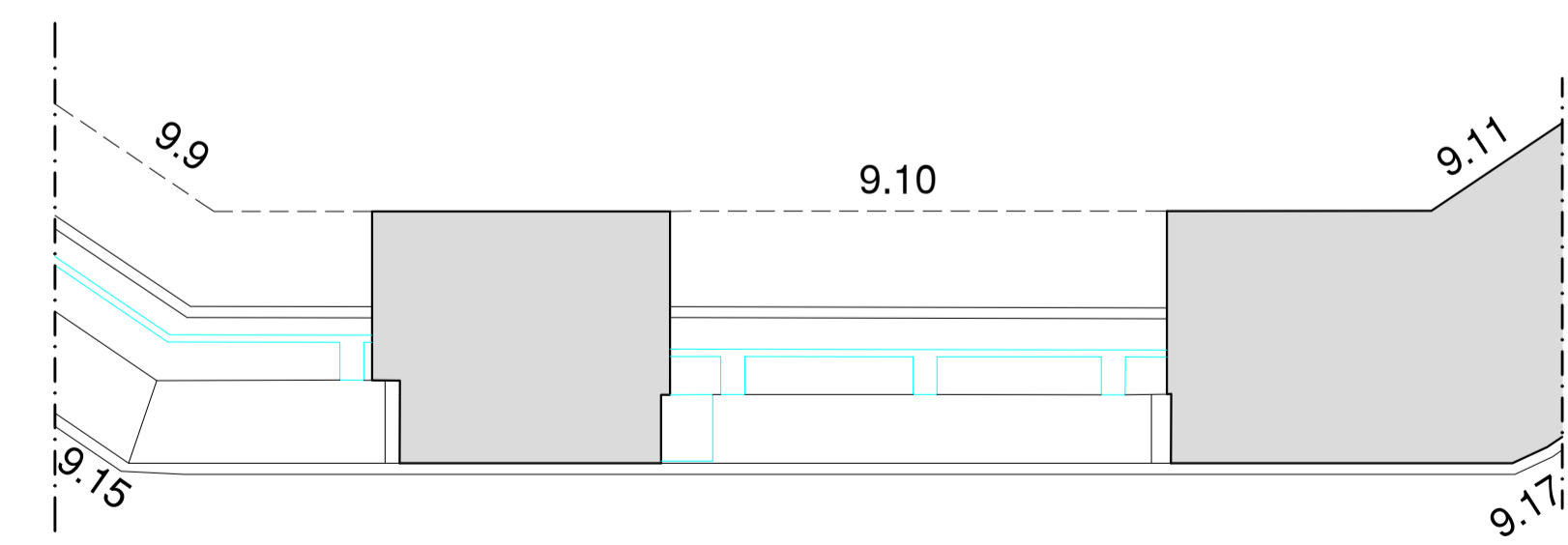
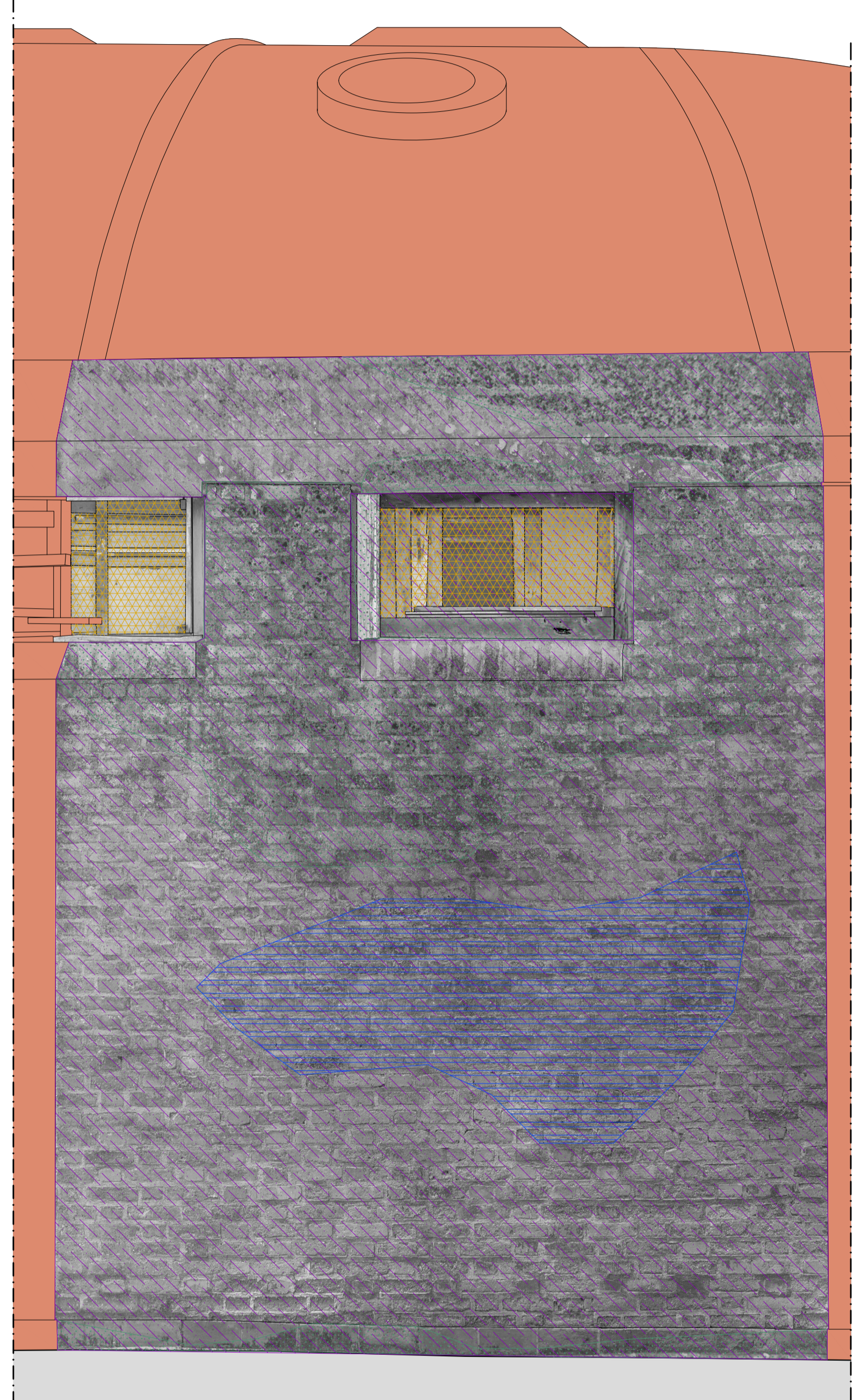


escala : 1:20
 Tamaño: A1

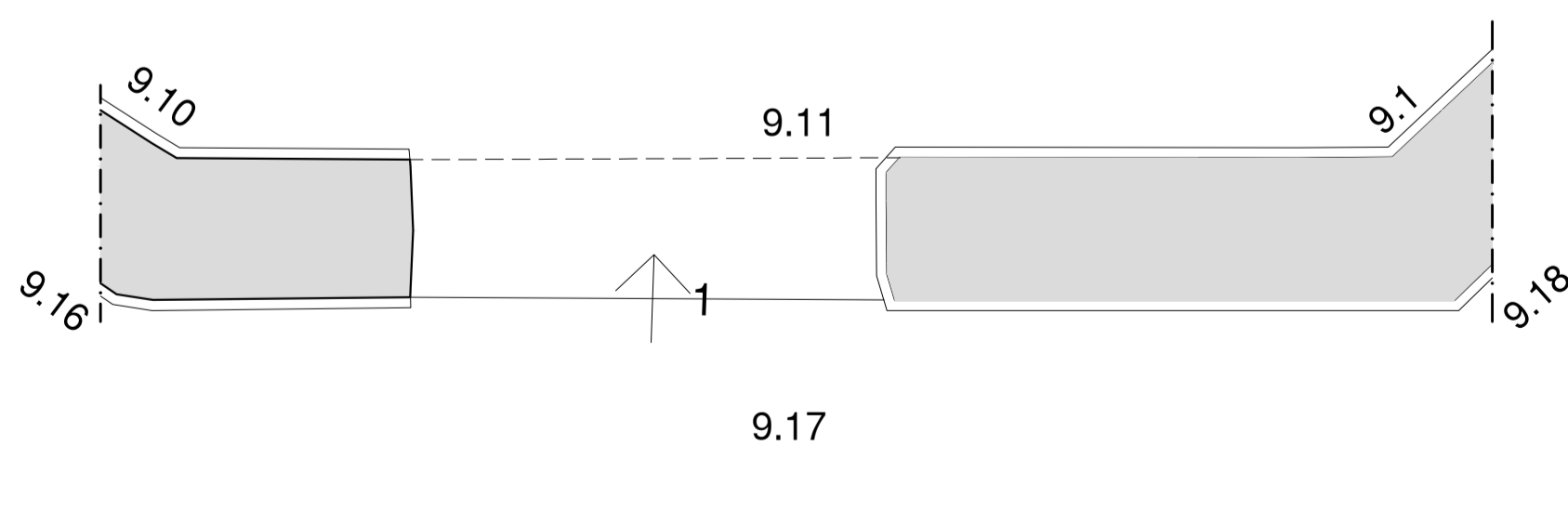
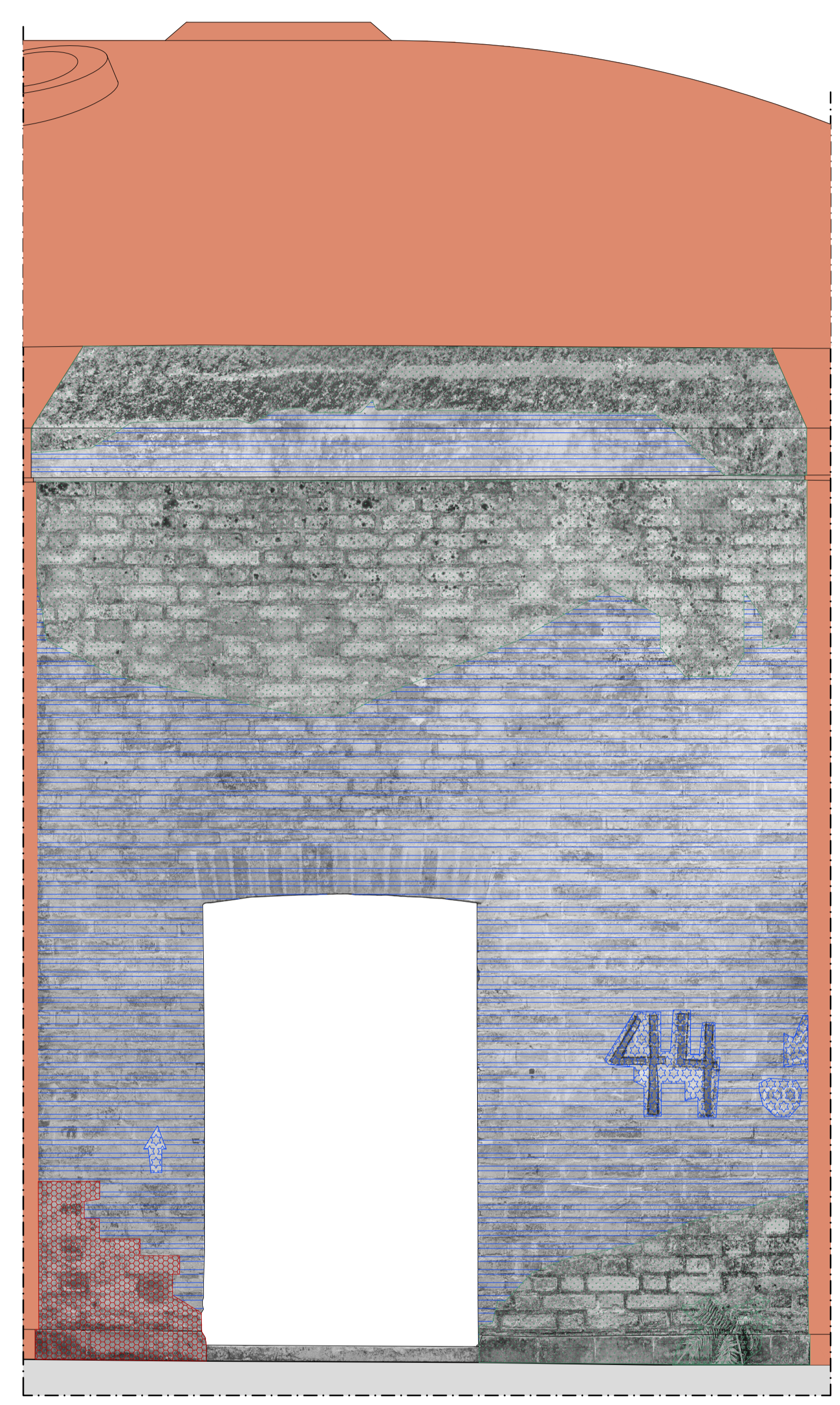


Lista de degradaciones y alteraciones | fichas técnicas | intervenciones

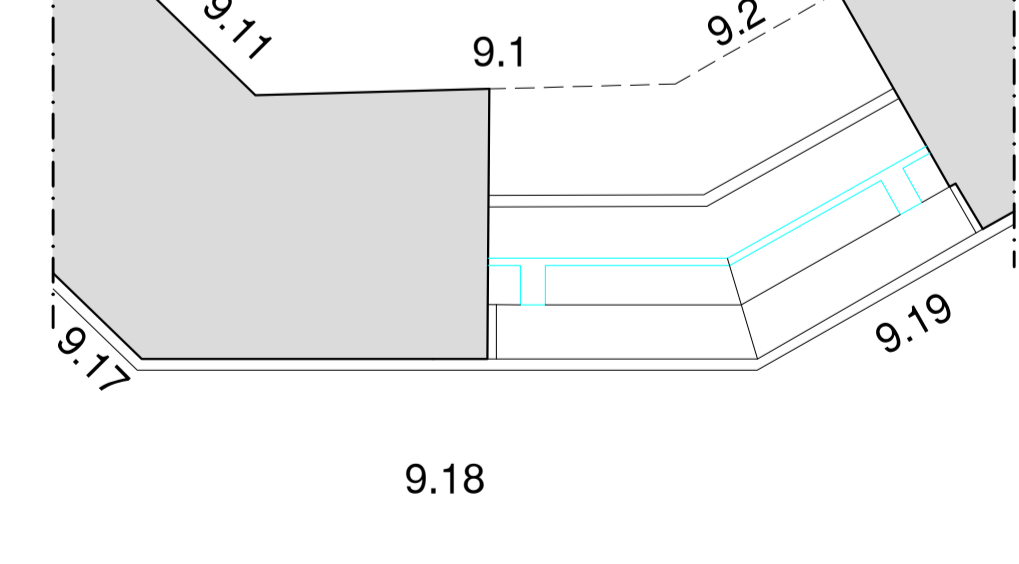
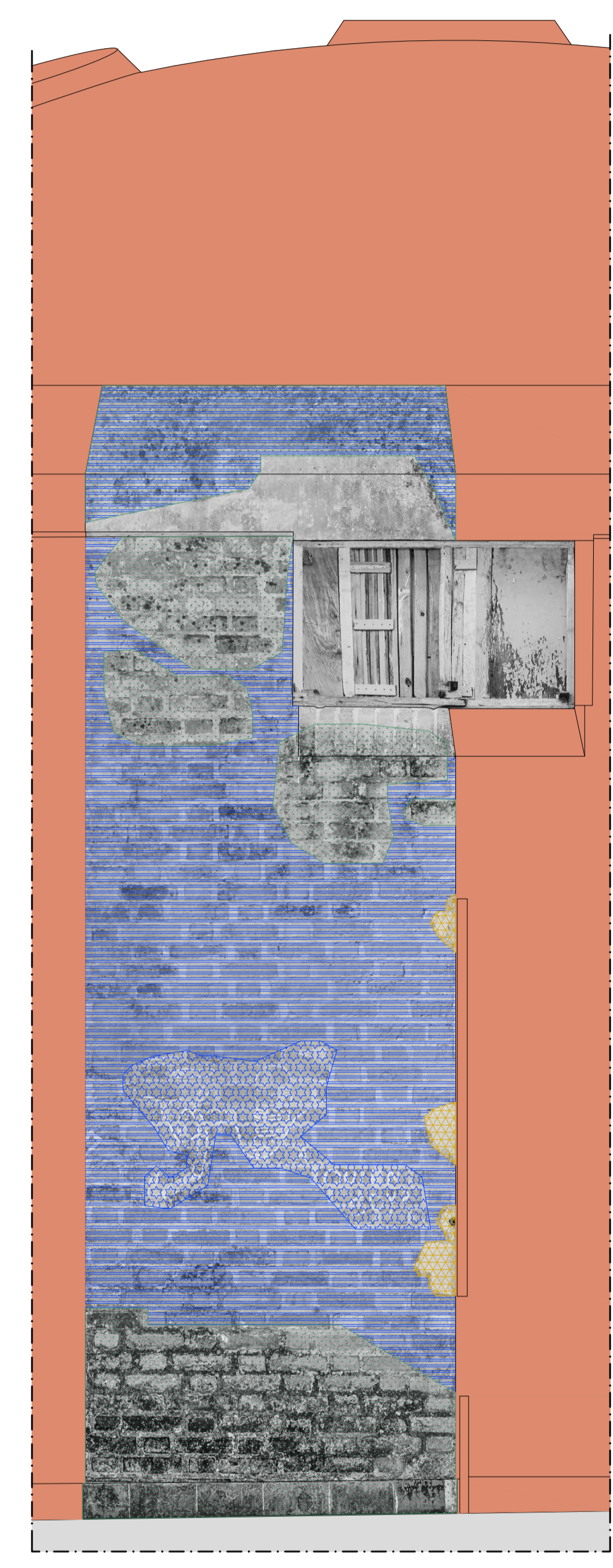
Operaciones preliminares



Pared 16



Pared 17



Pared 18