



Proyecto de Cooperación Internacional

¡Que no baje el telón!

Director de la Componente B: Prof. Saverio Mecca

Levantamiento digital y restitución 2D/3D

Responsable científico: Prof. Alessandro Merlo

Colaboradores: Francesco Frullini, Gaia Lavoratti, Giulia Lazzari, Elisa Luzzi, Michela Notarnicola

CODIGO INFORME:

PR-RIL-01-B9-281-A-02

DESCRIPCIÓN INFORME

BLOQUE 9 - Planimetría y Secciones A-A' B-B' C-C'

Levantamiento digital y restitución 2D/3D

Responsable científico: Prof. Alessandro Merlo

Colaboradores:

Arq. Francesco Frullini

Ph.D. Arq. Gaia Lavoratti

Arq. Giulia Lazzari

Arq. Elisa Luzzi

Arq. Michela Notarnicola

Diagnóstico de las alteraciones y degradaciones

Responsable científico: Prof. Susanna Caccia

Colaboradores:

Ph.D. Arq. Stefania Almar

Ph.D. Arq. Leonardo Germani

Arq. Francesco Pisani

Ph.D. Arq. Salvatore Zocco

Arq. Sara Garuglieri

Análisis de la inestabilidad

Responsable científico: Prof. Michele Paradiso

Colaboradores:

Lic. Marco Altemura

Prof. Stefano Galassi

Arq. Sara Garuglieri

Técnicas e instrumentos para la gestión de obras de restauración y consolidación

Responsable científico: Prof. Saverio Mecca

Colaboradores:

Prof. Letizia Dipasquale

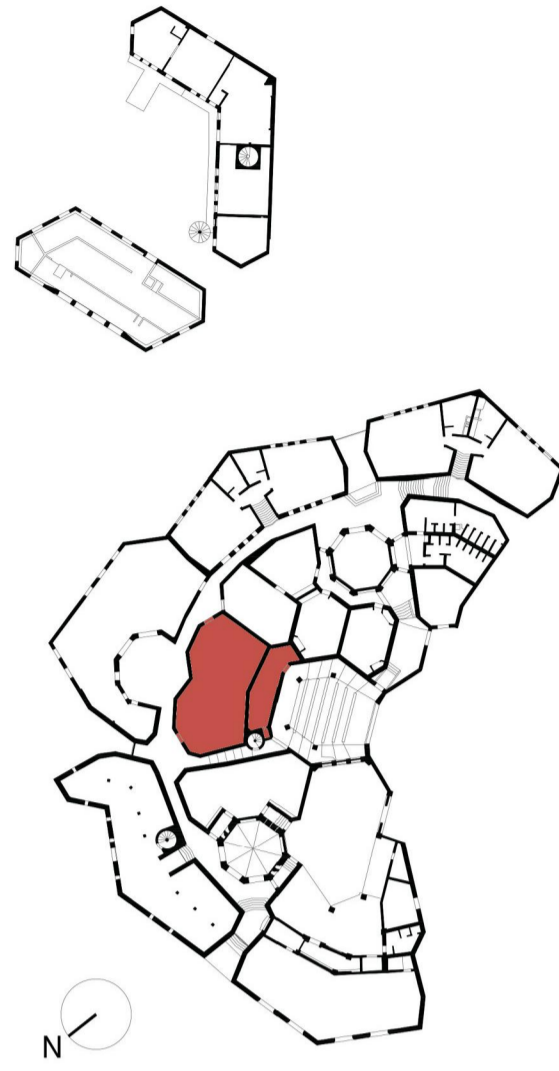
Ing. Vito Getuli

Modelo de información de la construcción (BIM)

Responsable científico: Prof. Carlo Biagini

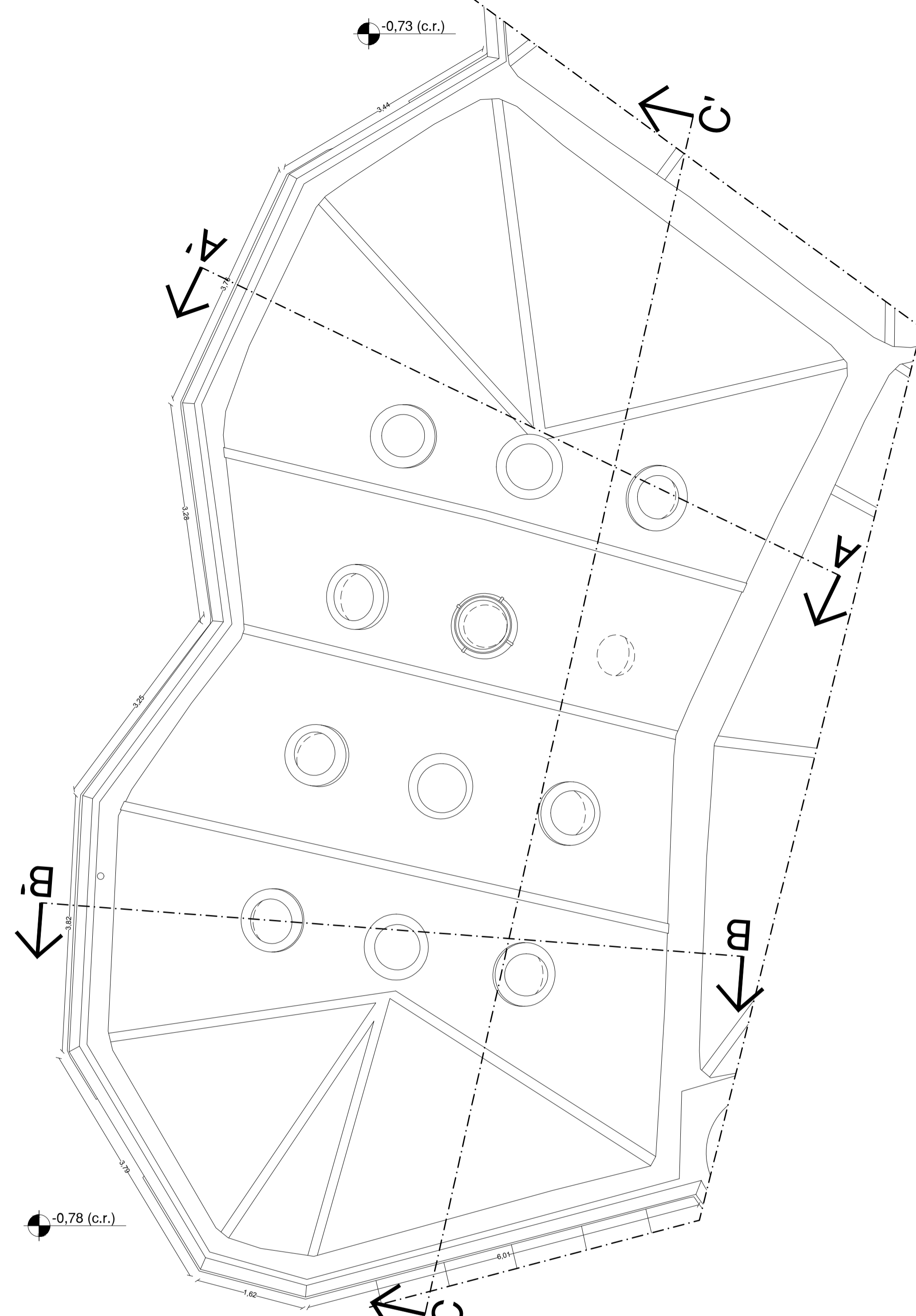
Colaborador:

Ph.D. Ing. Vincenzo Donato

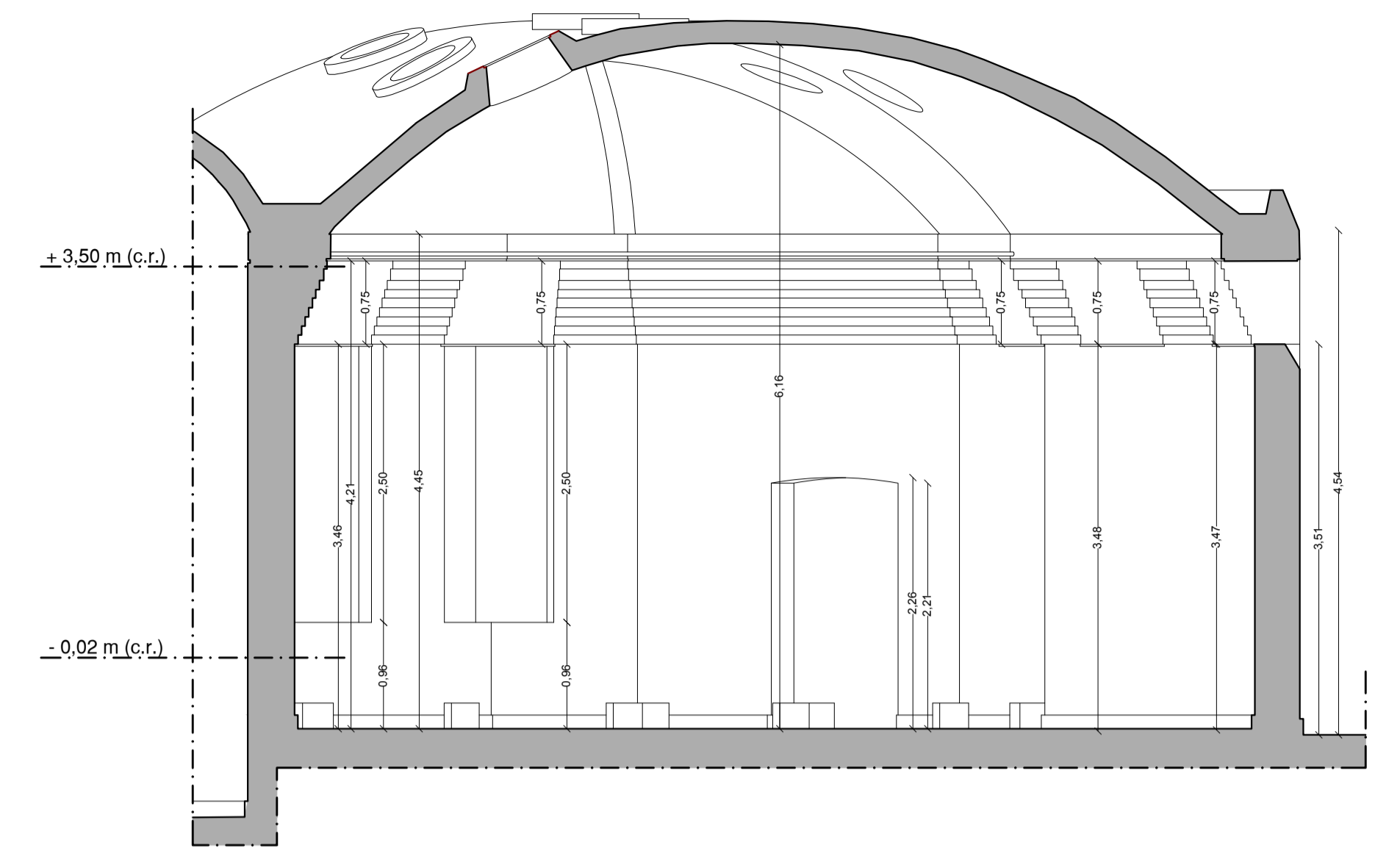


escala : 1:50

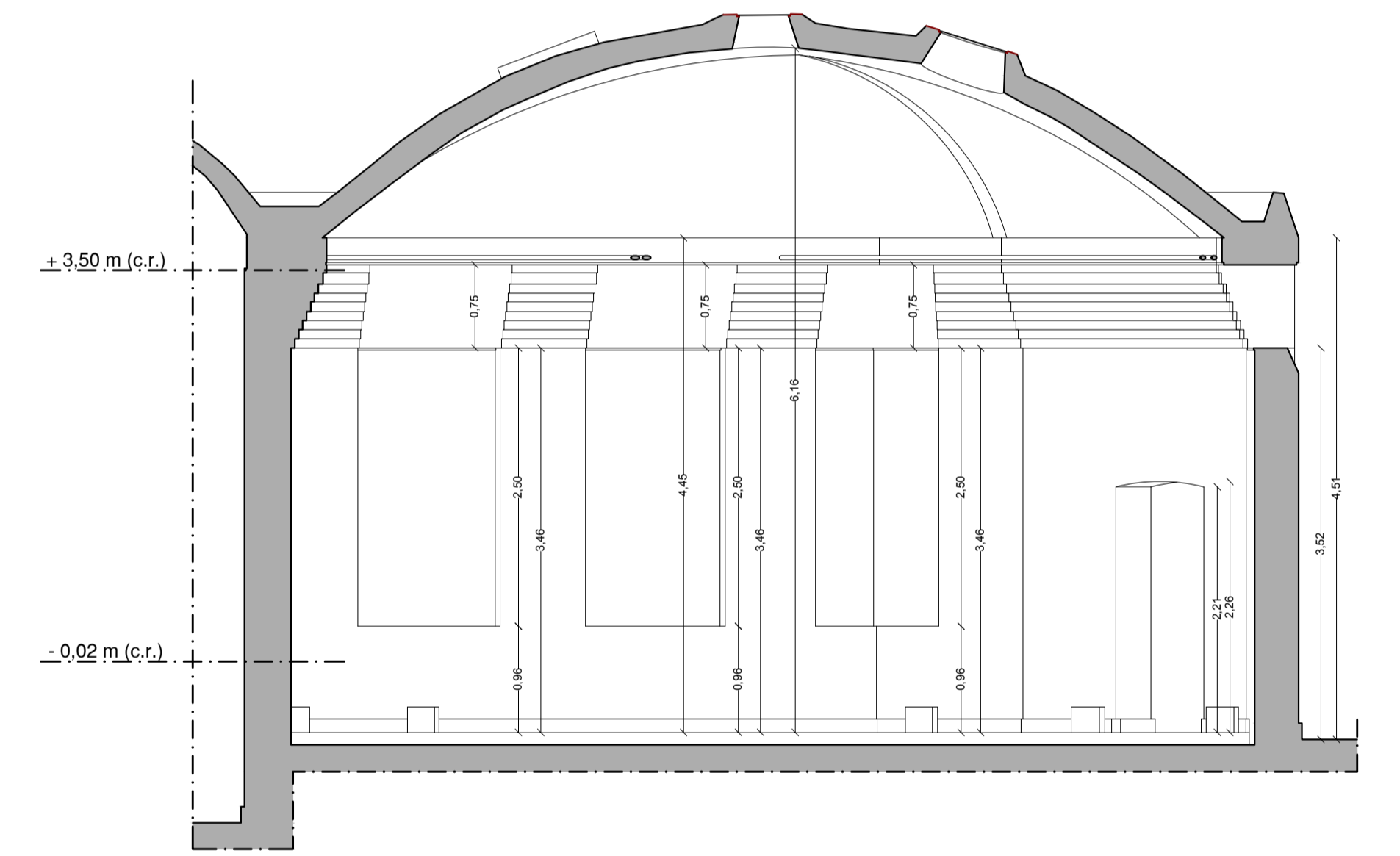
Tamaño: A1



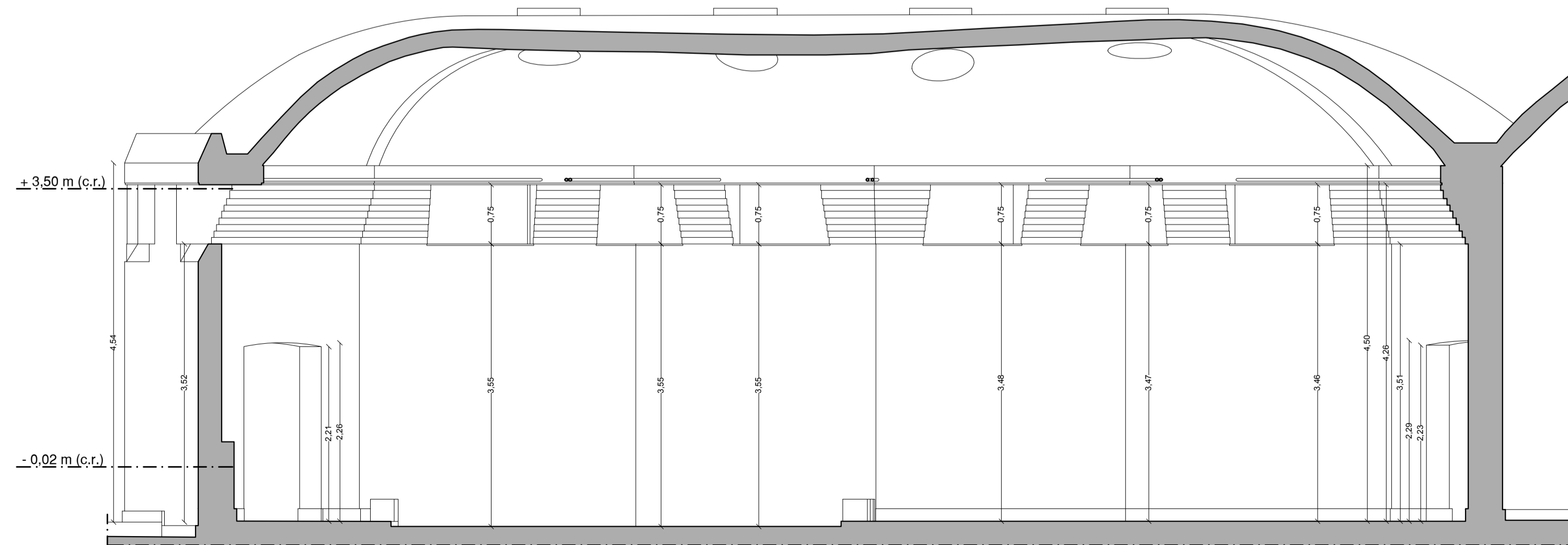
Planimetría



Sección A-A'



Sección B-B'



Sección C-C'