

CODIGO INFORME:
PR-RES-02-B10-181-A-01
 DESCRIPCIÓN INFORME
BLOQUE 10 - Paredes 1, 2 y 3

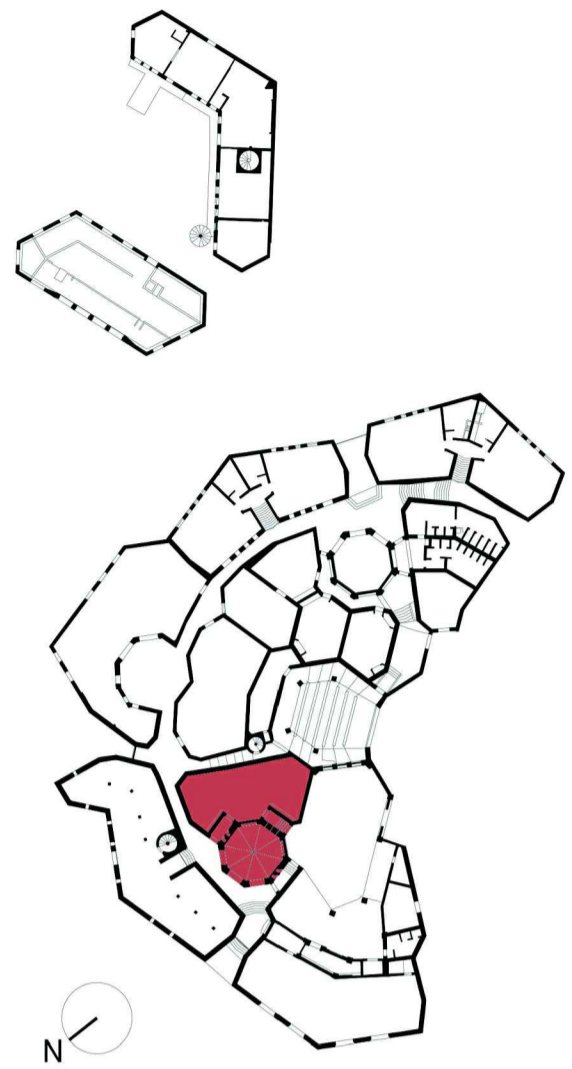
Levantamiento digital y restitución 2D/3D
 Responsable científico: Prof. Alessandro Merlo
 Colaboradores
 Arq. Francesco Frullini
 Ph.D. Arq. Gaia Lavoratti
 Arq. Giulia Lazzari
 Arq. Elisa Luzzi
 Arq. Michela Notarnicola

Diagnostico de las alteraciones y degradaciones
 Responsable científico: Prof. Susanna Caccia
 Colaboradores
 Ph.D. Arq. Stefania Aimar
 Ph.D. Arq. Leonardo Germani
 Arq. Francesco Pisani
 Ph.D. Arq. Salvatore Zocco

Análisis de la inestabilidad
 Responsable científico: Prof. Michele Paradiso
 Colaboradores
 Lit. Marco Altamura
 Prof. Stefano Galassi
 Arq. Sara Garuglieri

Técnicas e instrumentos para la gestión de obras de restauración y consolidación
 Responsable científico: Prof. Saverio Mecca
 Colaboradores
 Prof. Letizia Dipasquale
 Ing. Vito Getuli

Modelo de información de la construcción (BIM)
 Responsable científico: Prof. Carlo Biagini
 Colaborador
 Ph.D. Ing. Vincenzo Donato

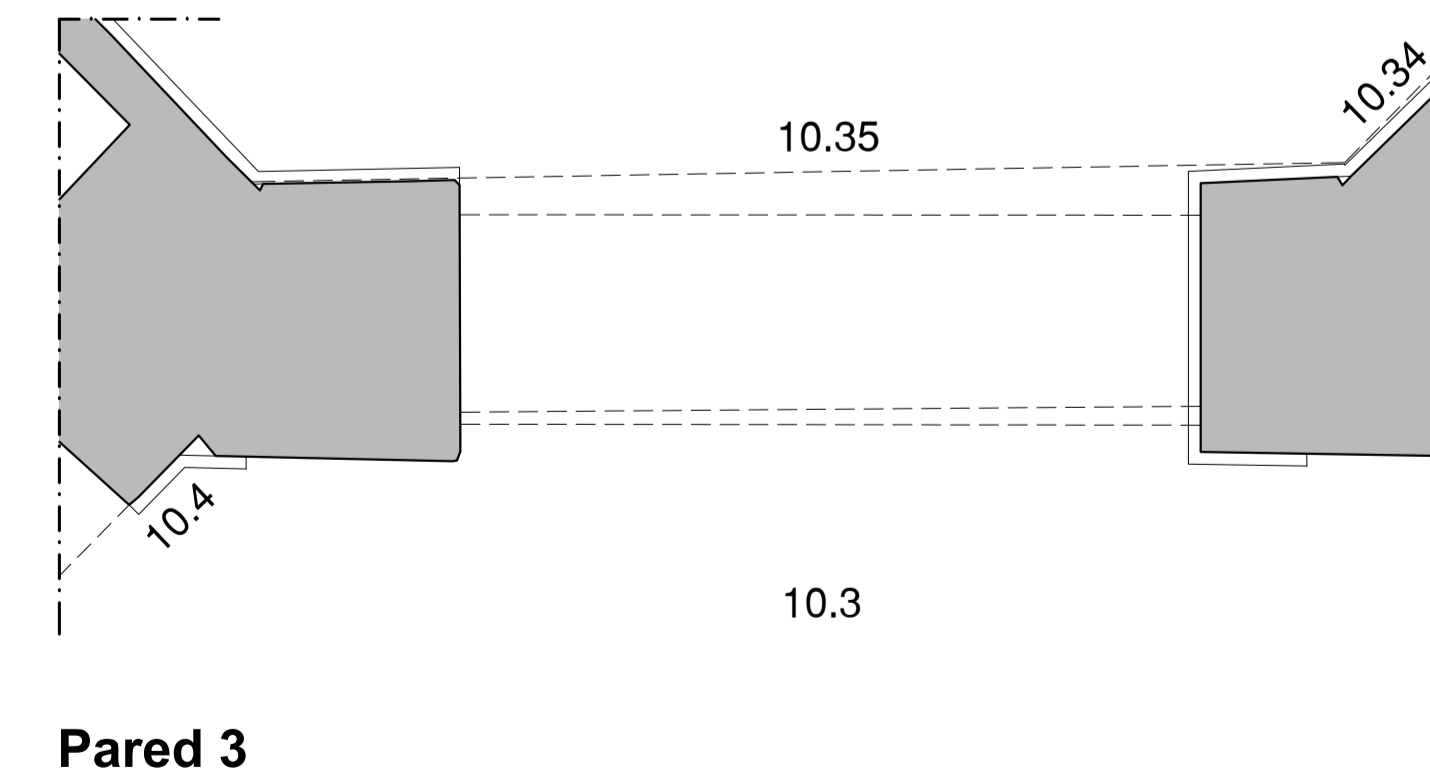
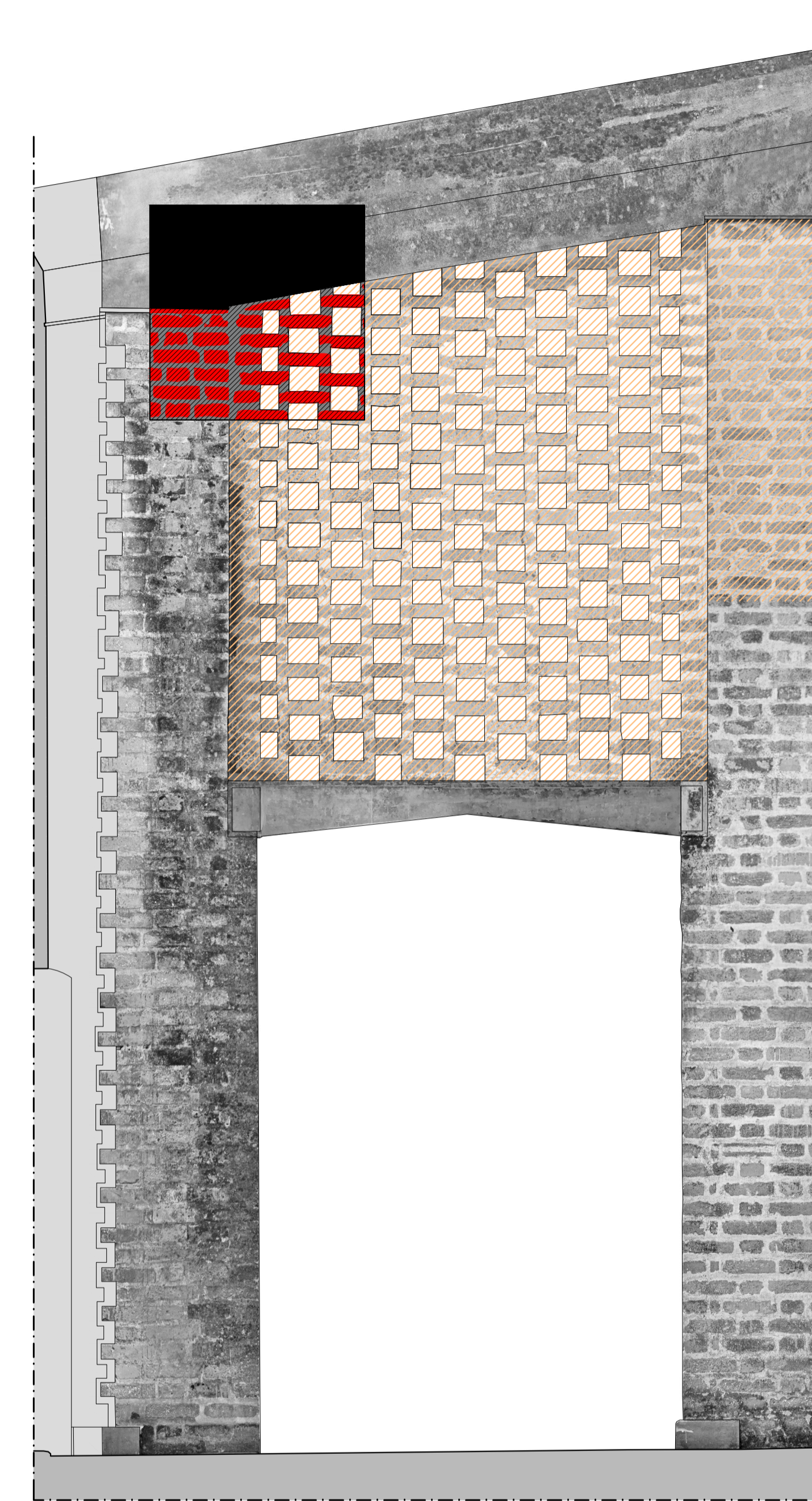
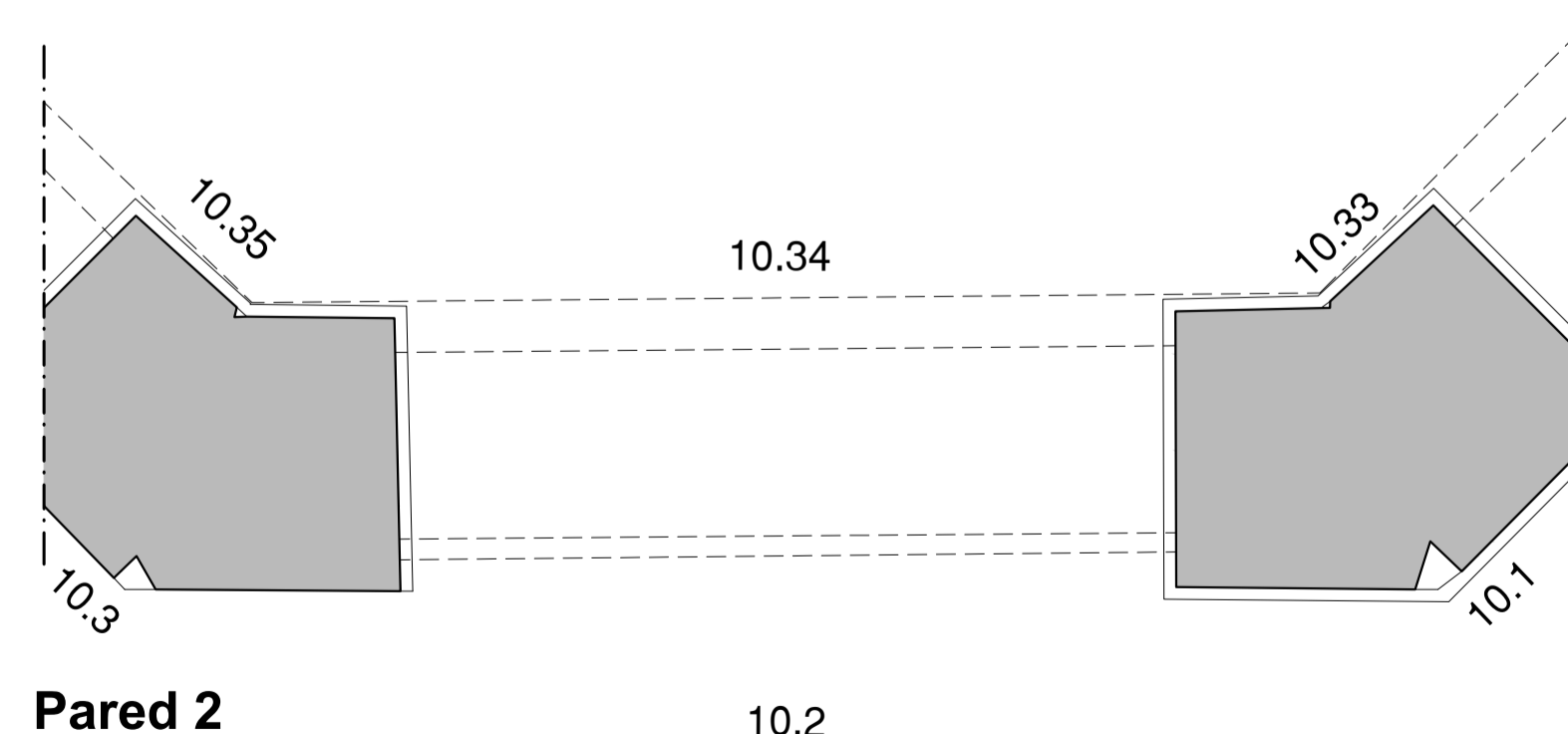
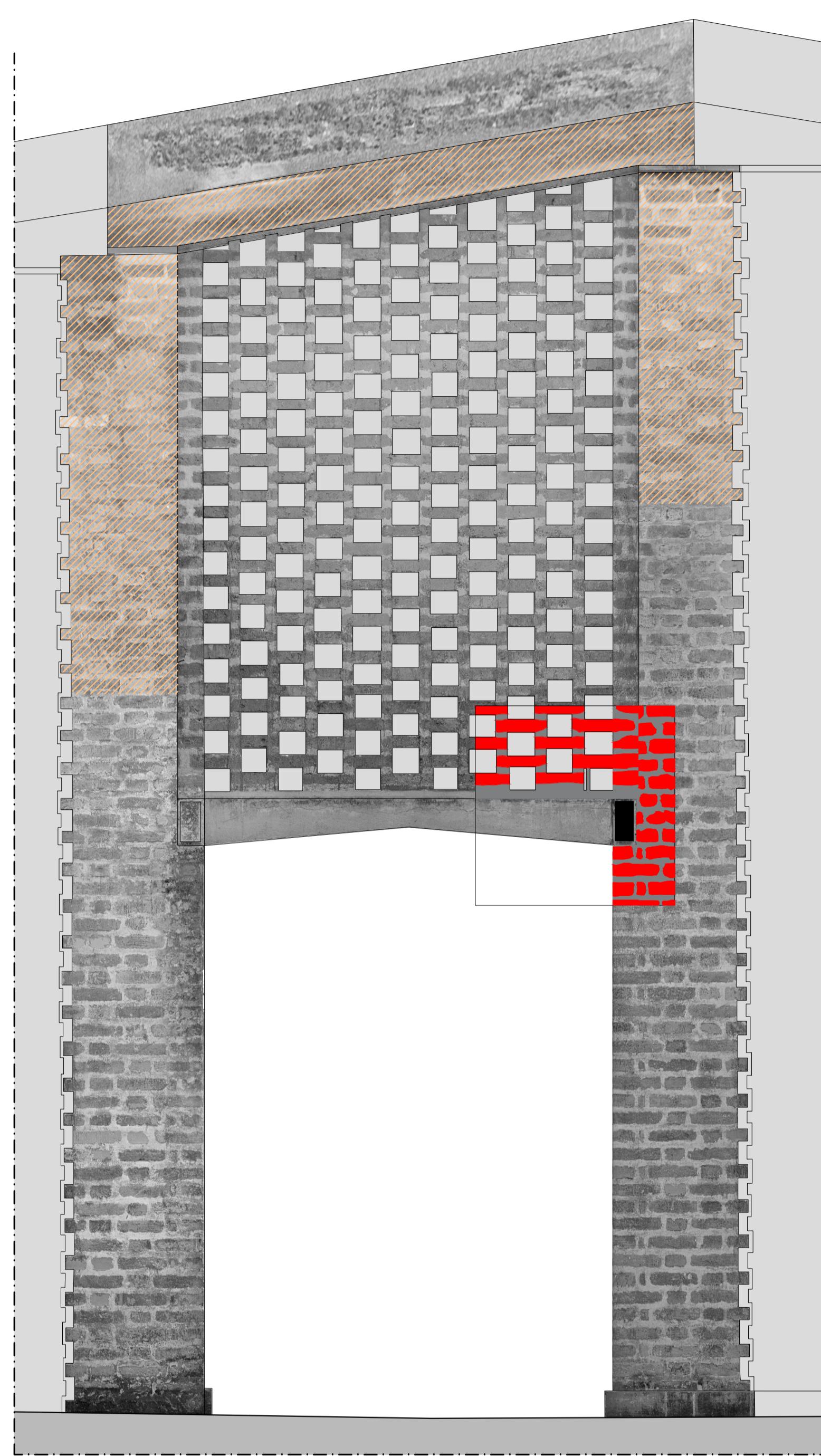
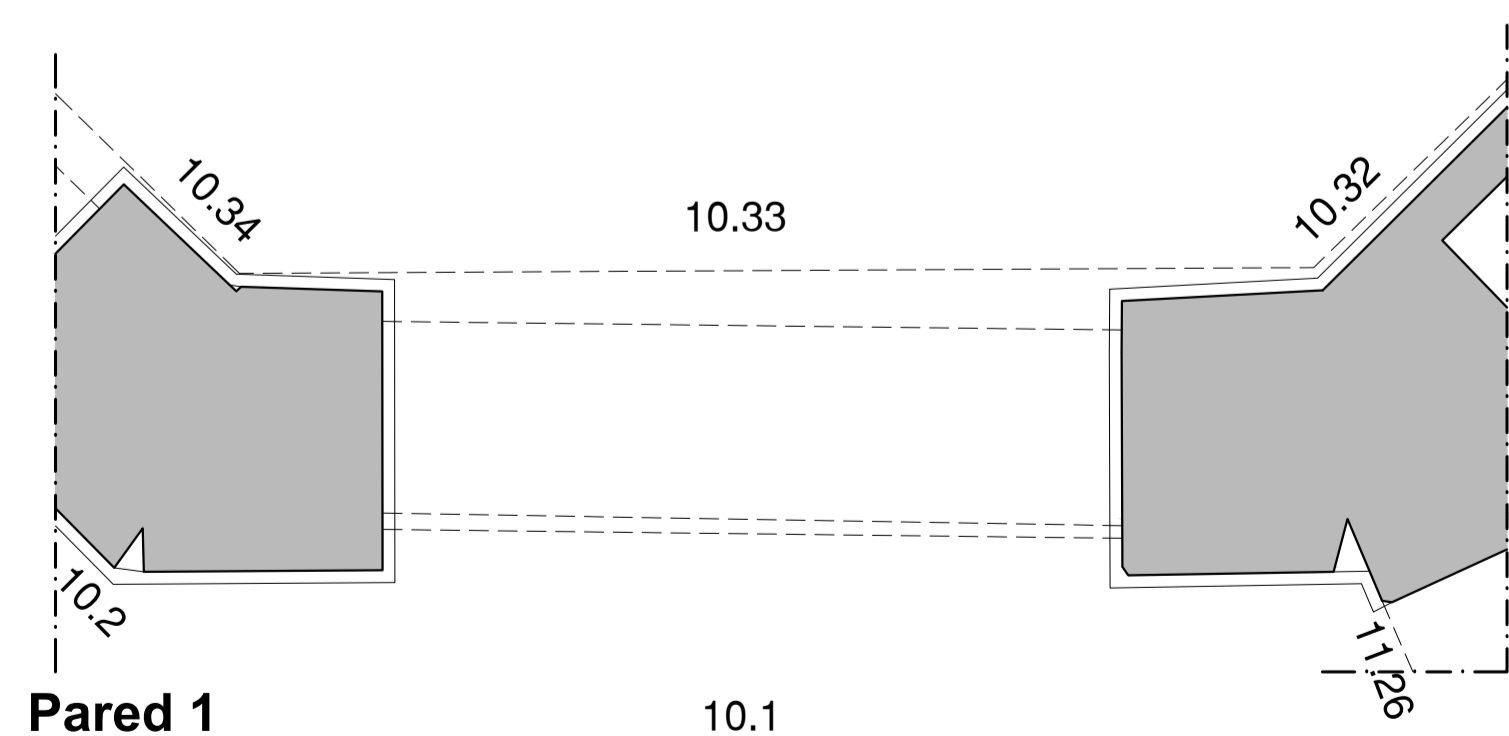
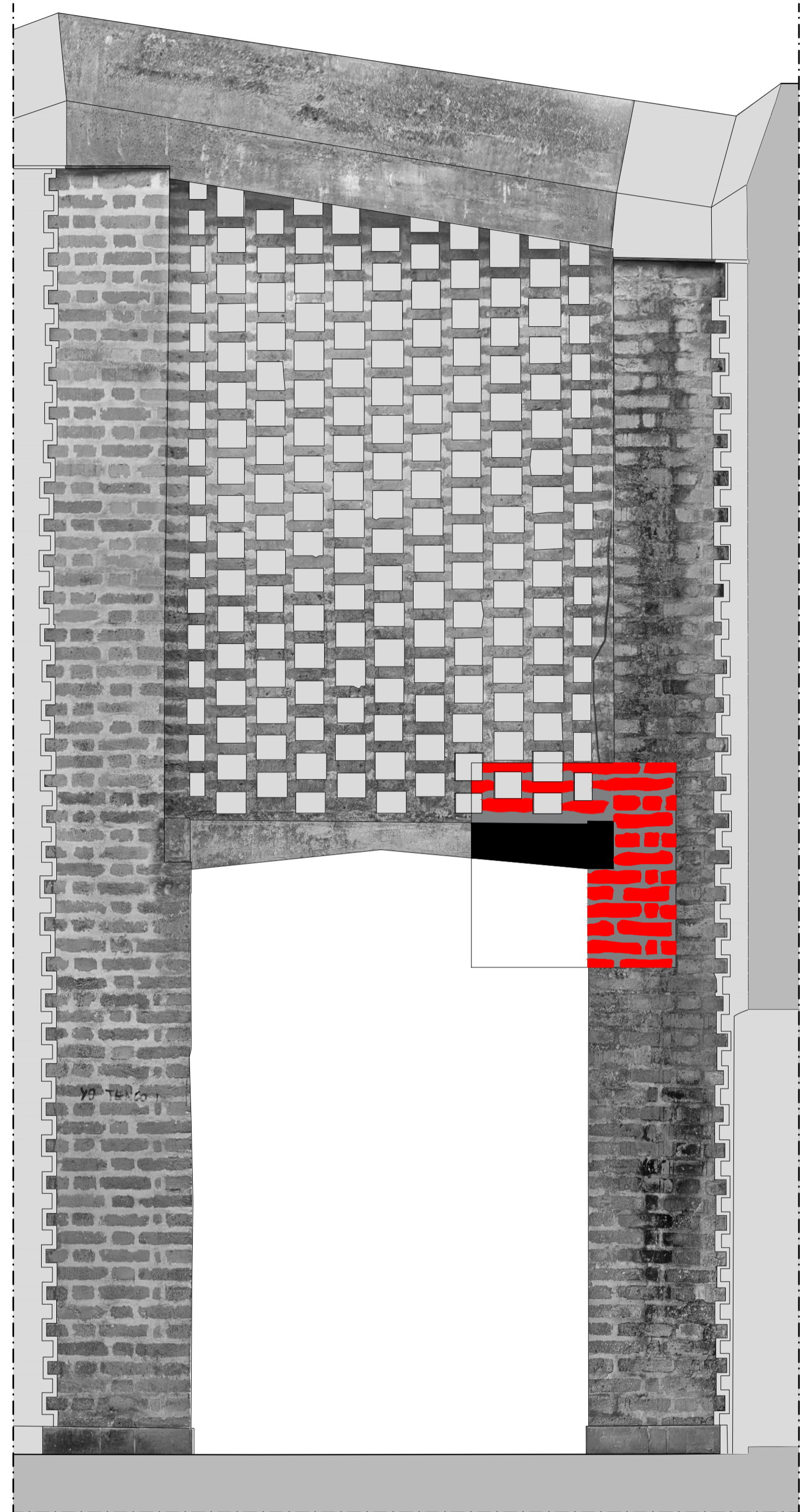


escala : 1:20
 Tamaño: A1



Leyenda de los materiales

Bloques de hormigón	Mortero de revoques pintado
Hormigón	Metal
Hormigón pintado	Capa de pintura
Cerámica	Capa trasparente
Betún elastómero	Plástica
Mortero para revoques	Vidrio
Ladrillo	Mortero de reintegración
Madera	Mortero de reintegración pintado
Mortero de unión	Mortero de rejuntado



Pared 1

Pared 2

Pared 3